

ring

Video Doorbell 3



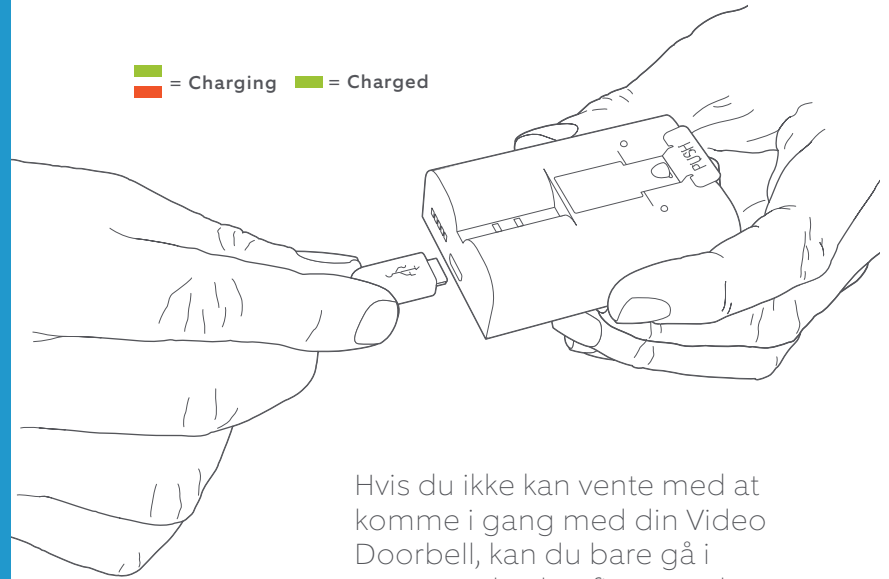
# 1. Oplad det medfølgende batteri.

## Slut batteriet til en strømforsyning.

Oplad først batteriet helt ved at slutte det til en strømforsyning med det medfølgende orange kabel.

Det lille lys oven på batteriet lyser grønt, når det er fuldt opladet.

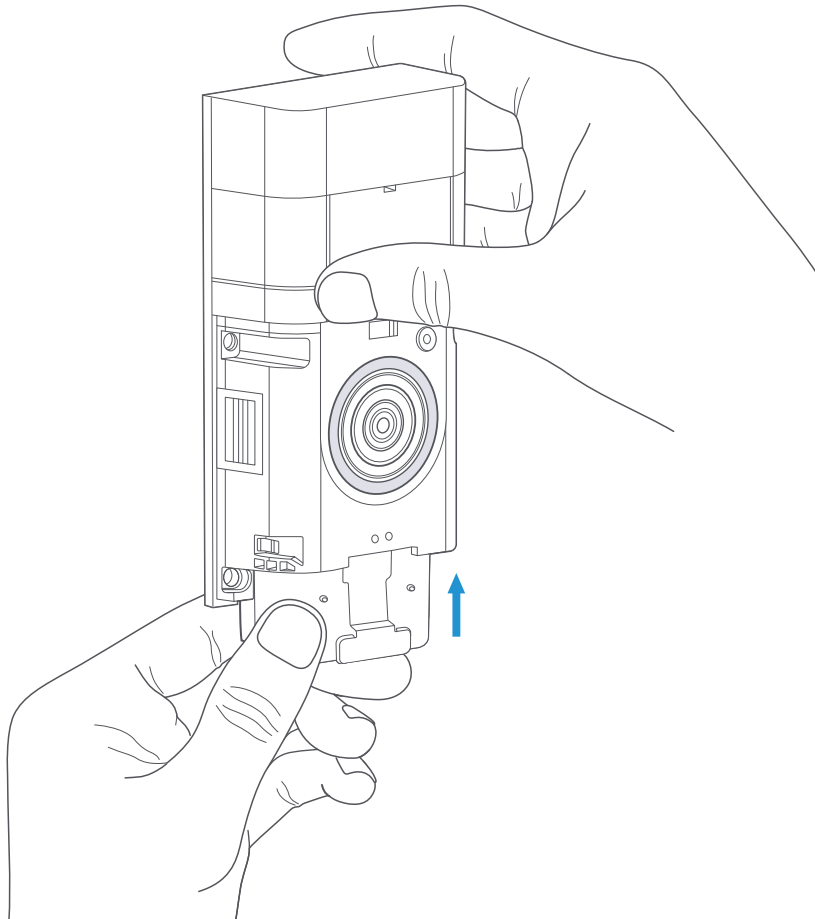
 = Charging  = Charged



Hvis du ikke kan vente med at komme i gang med din Video Doorbell, kan du bare gå i gang med at konfigurere den. Men vi anbefaler, at du oplader batteriet helt inden installation.

## Indsæt batteriet.

Når du har opladt batteriet, skal du indsætte det i bunden af din Video Doorbell, indtil det klikker på plads.



## 2. Konfigurer din Video Doorbell i Ring-appen.

## Hent Ring-appen.

Ring-appen guider dig igennem konfigurationen af din Video Doorbell.

Søg efter "Ring" i en af appbutikkerne nedenfor, eller gå til [ring.com/app](https://ring.com/app)



## Konfigurer din Video Doorbell i nærheden af din Wi-Fi-router.

Vælg **Set Up a Device** (Konfigurer enhed) i Ring-appen.

Når du bliver bedt om det, skal du vælge **Doorbells** (Dørklokker) og følge instruktionerne i appen.

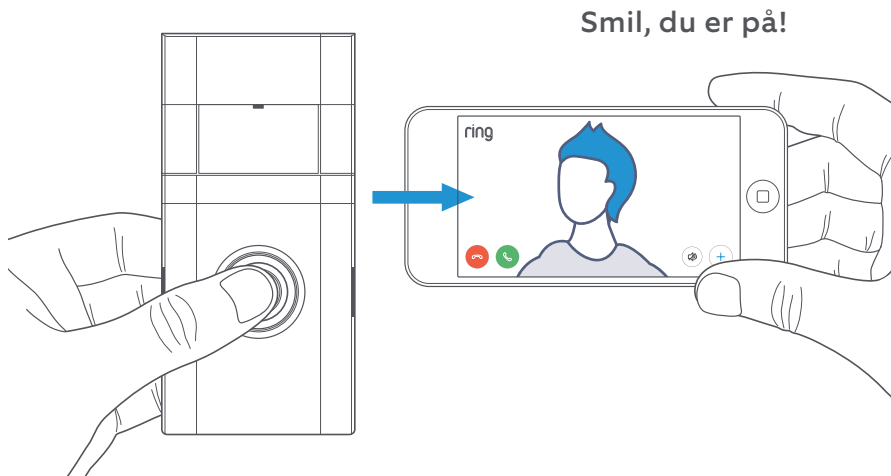
## Find adgangskoden til dit Wi-Fi frem.

Den skal bruges til opsætningen i appen. Skriv koden i feltet nedenfor, så den er ved hånden, når du skal bruge den:

Dit Wi-Fi password 

## Prøv engang!

Når du er færdig med konfigurationen, skal du trykke på knappen foran på din Video Doorbell for at se video fra kameraet i Ring-appen.

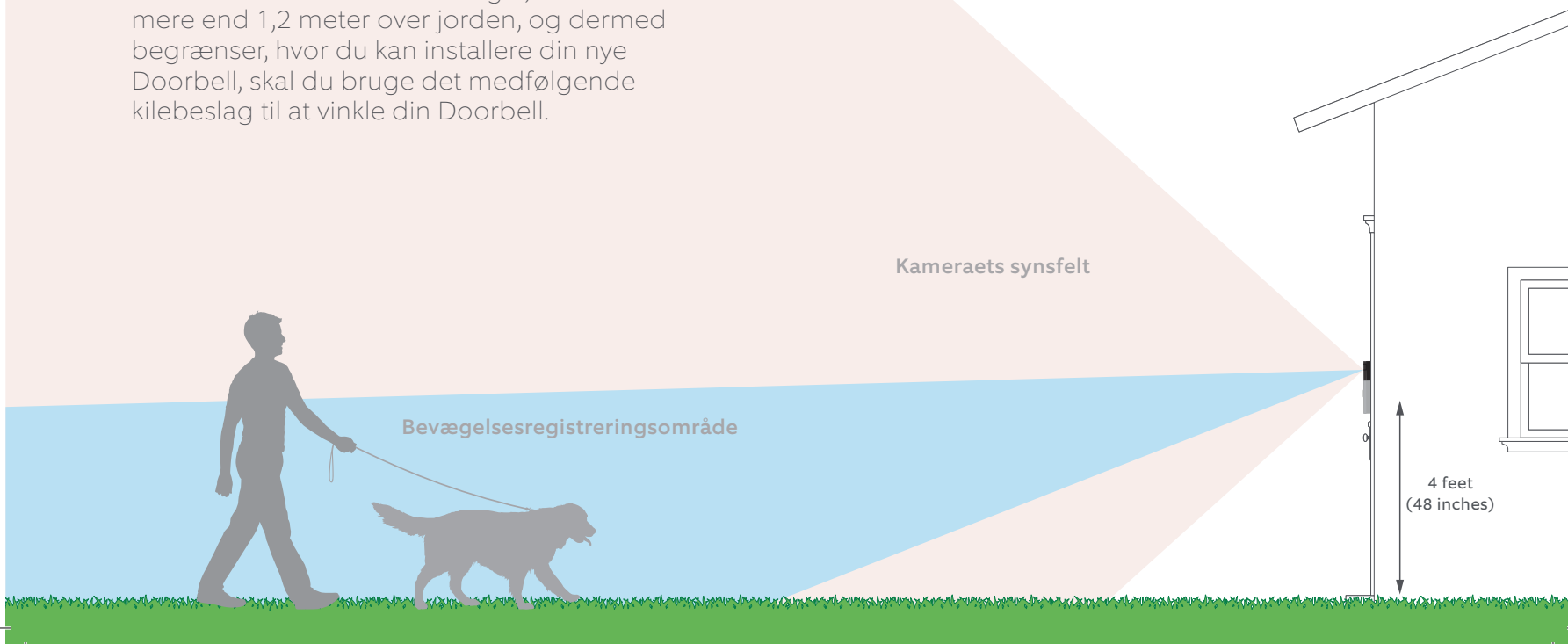


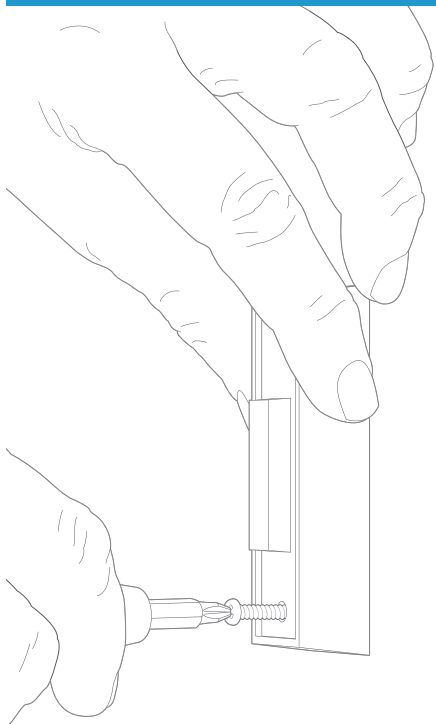
## 3. Installer din Video Doorbell.

## Vælg installationshøjde.

Du opnår det bedste resultat ved at installere din Video Doorbell ca. 1,2 meter over jorden.

Hvis du forbinder din Video Doorbell til eksisterende dørklokkeledninger, der er mere end 1,2 meter over jorden, og dermed begrænser, hvor du kan installere din nye Doorbell, skal du bruge det medfølgende kilebeslag til at vinkle din Doorbell.





## Fjern din eksisterende dørklokke. (valgfrit)

Hvis du udskifter en eksisterende dørklokke, skal du slukke for strømmen ved afbryderen. Fjern den derefter fra væggen, og frakobl ledningerne.

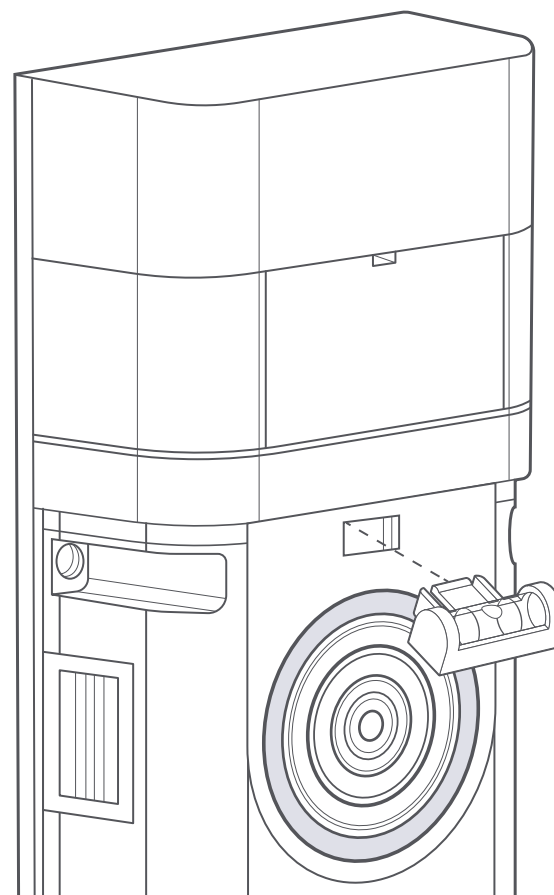
Din Video Doorbell er kompatibel med dørklokkesystemer, der leverer 8-24 V AC ved 50 eller maks. 60 Hz, 40 VA.

**i** Hvis du forbinder din Video Doorbell direkte til en dørklokketransformer, skal du beskytte din Video Doorbell ved at tilslutte en 25 ohm, 50 W modstand i samme serie som en af dørklokkeledningerne.

**i** Slut ikke din Video Doorbell til et samtaleanlæg med DC-strømforsyning eller en anden jævnstrømskilde.

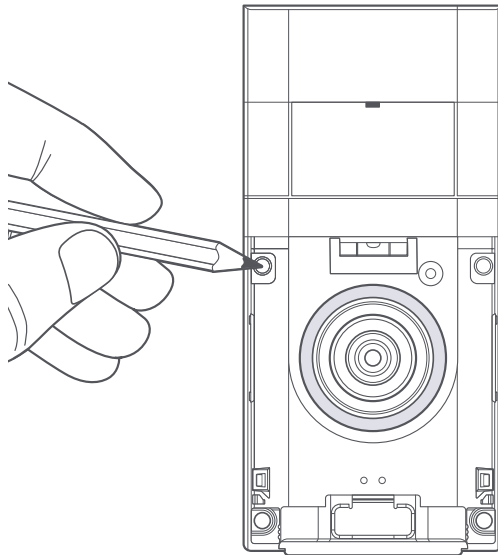
## Indsæt minivaterpasset.

Indsæt minivaterpasset i din Video Doorbell for at sikre, at den er i vater, når du installerer den.



## Monter ankrene. (valgfrit)

Hvis du installerer på **stuk, mursten** eller **beton**, skal du markere 4 borehuller. Brug det medfølgende murborehoved til at bore huller i væggen, og indsæt derefter de medfølgende ankere.

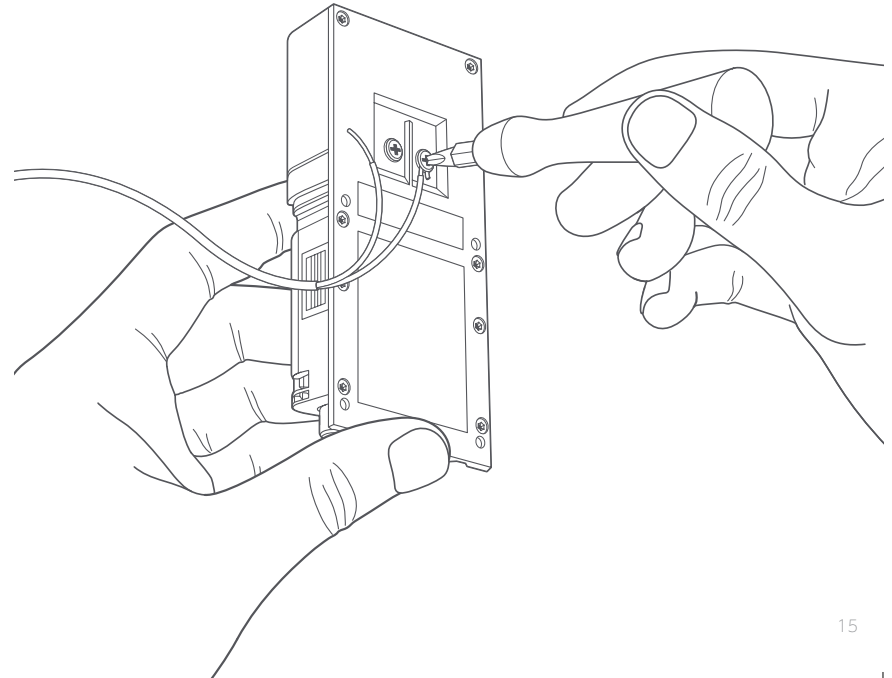


Hvis du monterer dørklokken på **træ**, skal du bare lægge rawpluggene i den der skuffe med ting, du aldrig bruger, og springe dette trin over.

## Tilslut ledningerne. (valgfrit)

Tilslut de ledninger, der kommer ud af væggen, til skrueene på bagsiden af din Video Doorbell.

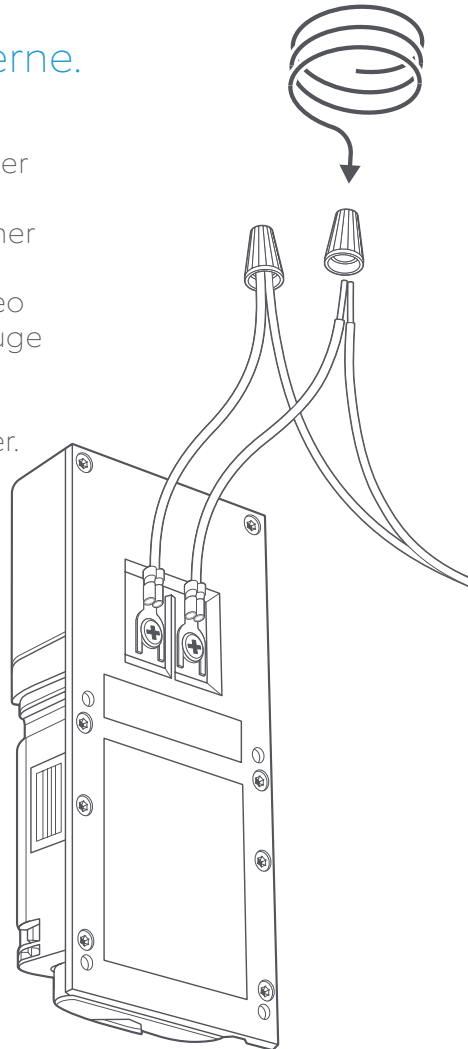
Begge ledninger kan tilsluttes begge skrue. Rækkefølgen er ligegyldig.





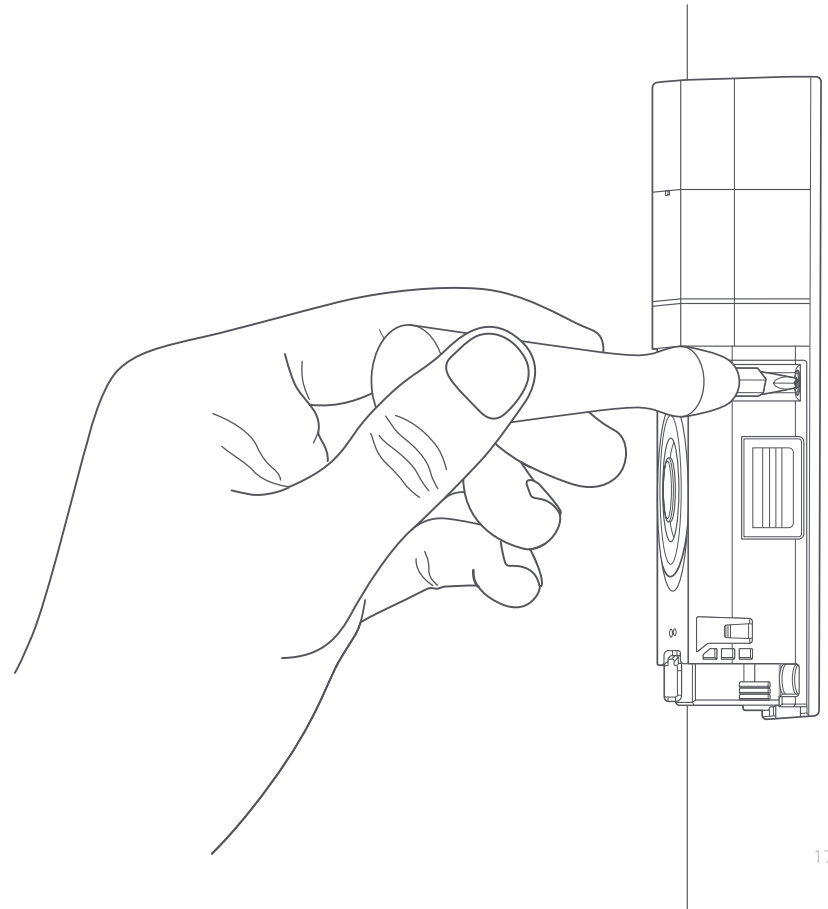
## Fastgør kabelforlængerne. (valgfrit)

Hvis du har problemer med at tilslutte de ledninger, der kommer ud af væggen, til bagsiden af din Video Doorbell, skal du bruge de medfølgende ledningsforlængere og ledningsmøtrikker.



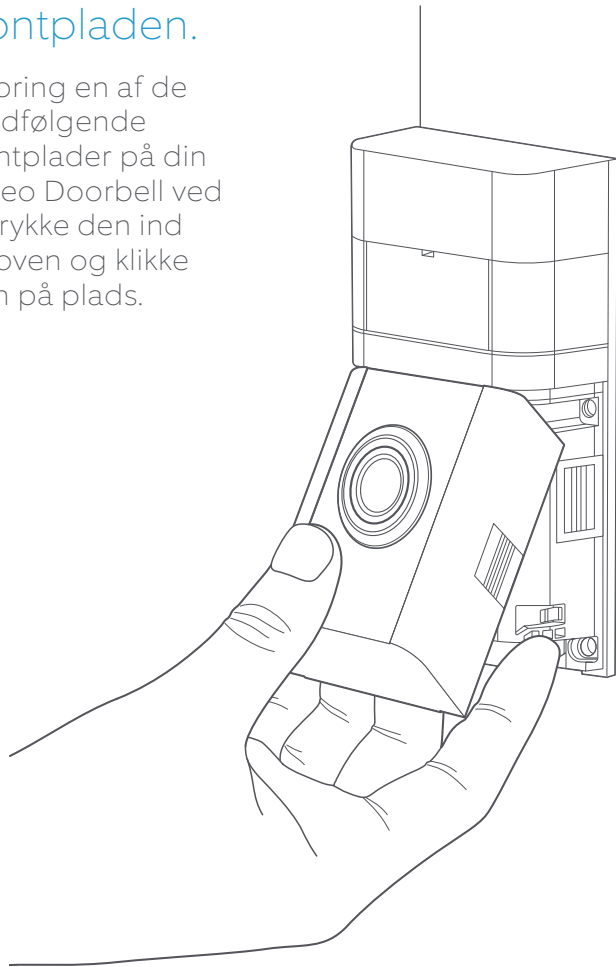
## Skru dem i.

Før alle ledningerne (og ledningsmøtrikkerne, hvis du brugte dem) ind i væggen, og fastgør din Video Doorbell på væggen med fire skruer.



## Monter frontpladen.

Anbring en af de medfølgende frontplader på din Video Doorbell ved at trykke den ind foroven og klikke den på plads.



## Fastgør frontpladen.

Til sidst skal du indsætte en af de medfølgende sikkerhedsskruer i basen og spænde den med stjerneskruetrækkeren.

Det var det hele!  
Din Video Doorbell er nu klar til brug.





ring.com/help



+800 87 00 97 81

---



+44 1727 26 3045

---



+800 87 00 9781

---



+800 87 00 9781

---



+1 310 929 7085

---



+61 1 300 205 983

---



+64 9 887 9871

---



+52 55 8526 5445

---



+54 11 5031 9543

---



+57 1 381 9843

---



+56 22 405 3059

---



+507 833 6750

---

Hvis du ønsker at gennemgå din garantidækning, kan du gå til [www.ring.com/warranty](http://www.ring.com/warranty).

© 2020 Ring LLC eller dets datterselskaber.

Ring og alle relaterede logoer er varemærker tilhørende Ring LLC eller dets datterselskaber.