

ring

Video Doorbell 3



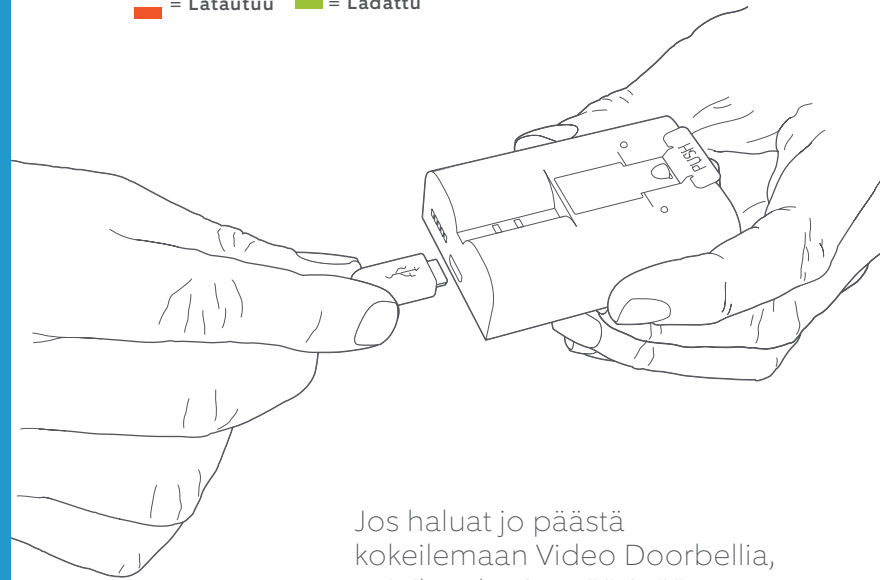
1. Lataa mukana toimitettu akku.

Liitä akku virtalähteeseen.

Liitä akku virtalähteeseen mukana toimitetulla oranssilla kaapelilla ja lataa se täyteen.

Kun akku on ladattu täyteen, sen päällä oleva pieni merkkivalo palaa vihreänä.

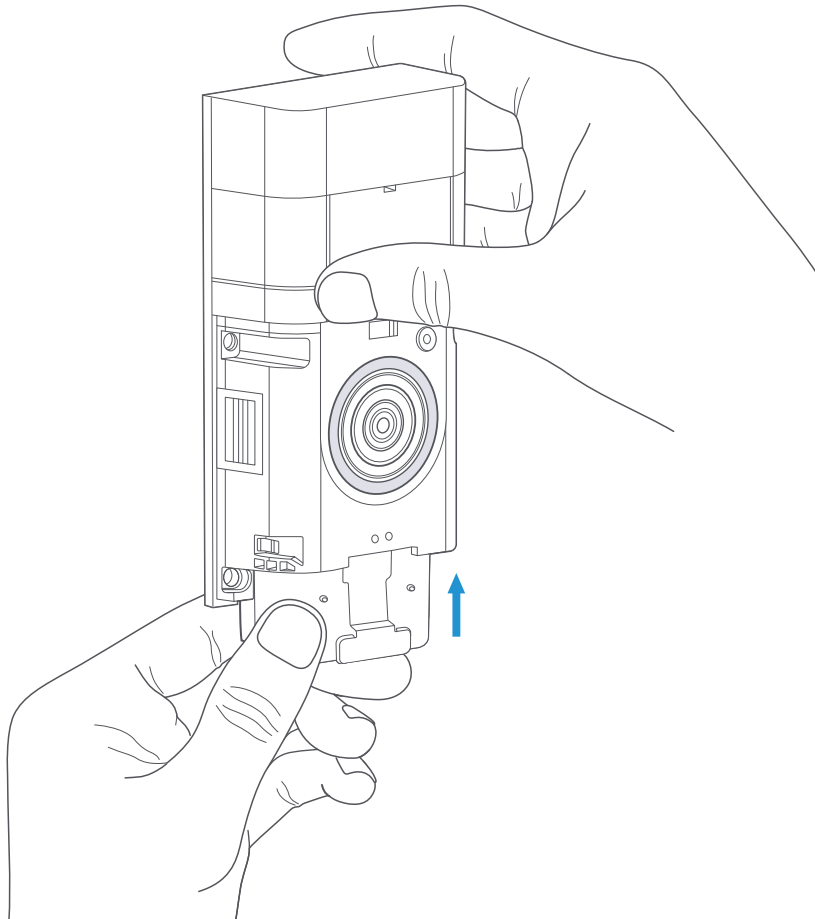
 = Latautuu  = Ladattu



Jos haluat jo päästä kokeilemaan Video Doorbellia, voit ihan hyvin määrittää sen. Se kannattaa kuitenkin ladata täyteen ennen asennusta.

Aseta akku paikalleen.

Aseta latauksen jälkeen akku Video Doorbellin pohjaan siten, että kuulet napsahduksen.



2. Määritä Video Doorbell Ring-sovelluksessa.

Lataa Ring-sovellus.

Ring-sovellus opastaa Video Doorbellin käyttöönotossa ja hallinnassa.

Siirry johonkin alla olevista sovelluskaupoista ja etsi hakusanalla "Ring" tai mene osoitteeseen ring.com/app.



Aseta Video Doorbell lähelle Wi-Fi-reititintä.

Valitse Ring-sovelluksessa **Set up a Device** (Ota laite käyttöön).

Valitse pyydettäessä **Doorbells** (Ovikellot) ja seuraa sovelluksen antamia ohjeita.

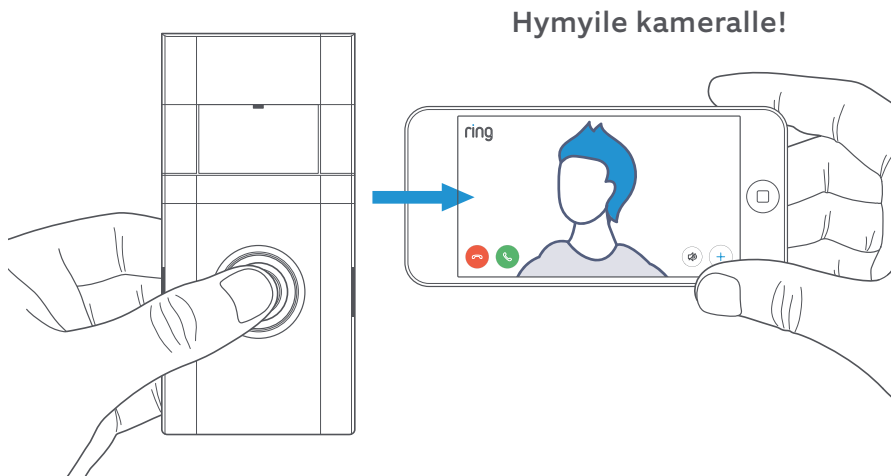
Etsi Wi-Fi-salasanasi valmiiksi

Sitä tarvitaan sovelluksen määrittämiseen. Kirjoita salasana tähän, niin se on helposti käytettävissä:

Wi-Fi-salasanasi 

Kokeile, miten se toimii!

Kun asetukset on tehty, paina Video Doorbellin etuosassa olevaa painiketta, niin näet kameran videokuvan Ring-sovelluksessa.

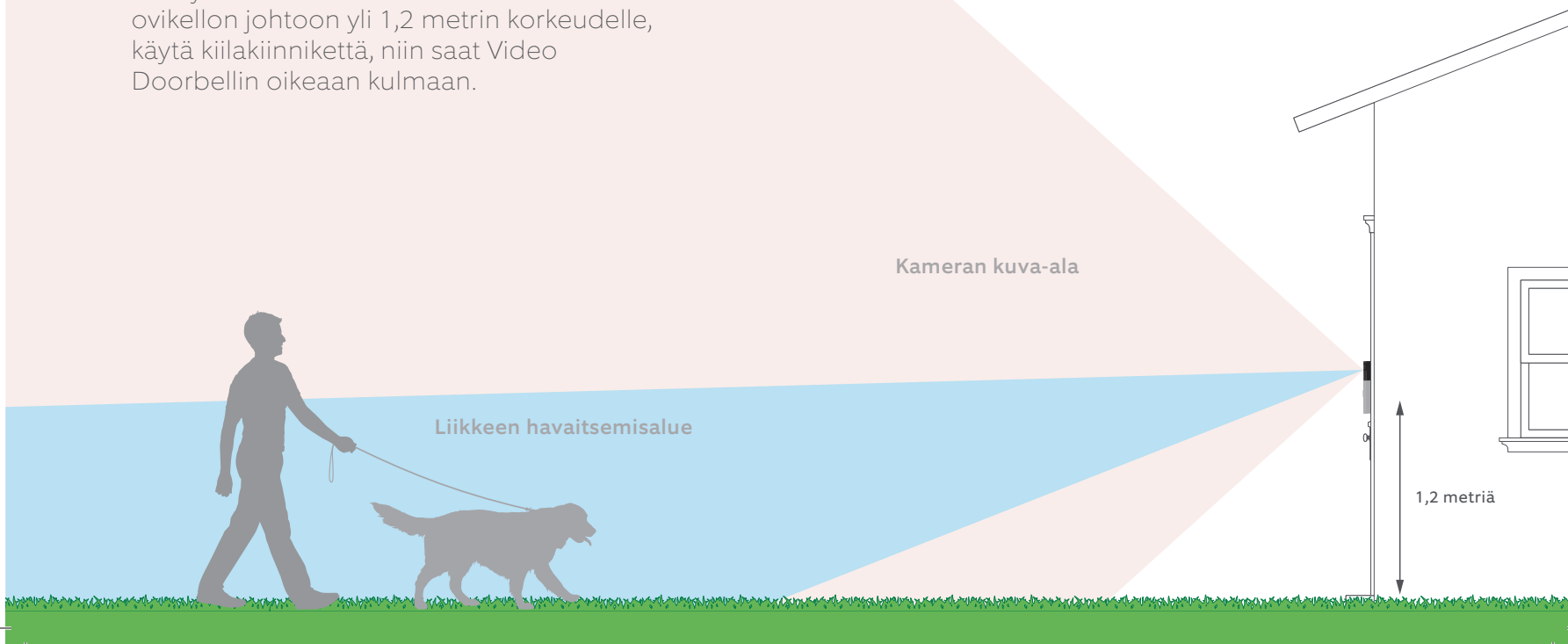


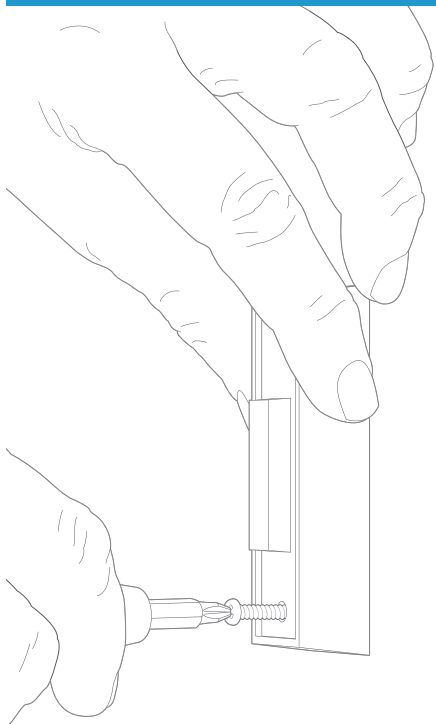
3. Asenna Video Doorbell.

Valitse asennuskorkeus.

Aseta Video Doorbell noin 1,2 metrin korkeudelle maanpinnasta, jotta se toimii mahdollisimman hyvin.

Jos kytket laitteen aiemmin asennettuun ovikellon johtoon yli 1,2 metrin korkeudelle, käytä kiilakiinnikettä, niin saat Video Doorbellin oikeaan kulmaan.





Irrota aiemmin asennettu ovikello (ei pakollista).

Jos olet vaihtamassa Video Doorbellia aiemmin asennetun ovikellon tilalle, katkaise virta katkaisijasta. Irrota aiemmin asennettu ovikello seinästä ja irrota johdot.

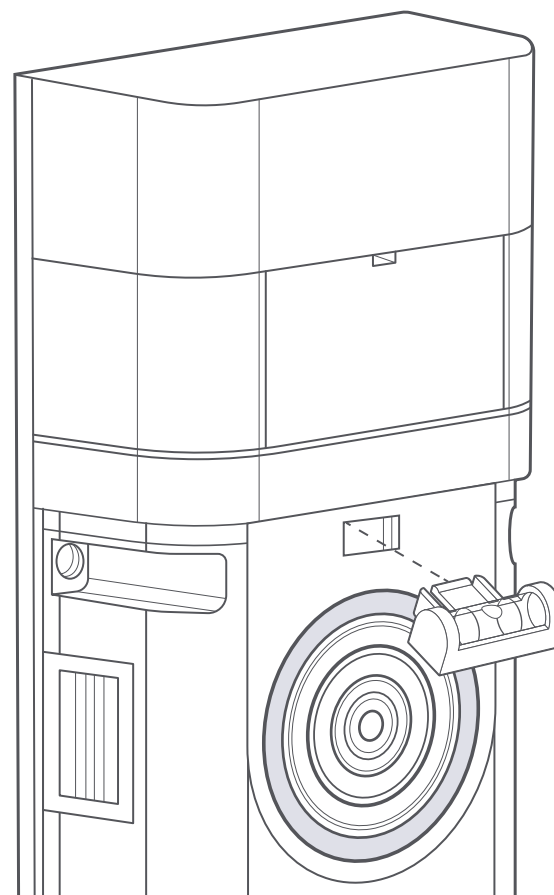
Video Doorbell on yhteensopiva ovikellojärjestelmien kanssa, jotka tuottavat 8–24 voltin vaihtojännitteen 50 tai 60 Hz:n taajuudella ja tehoa enintään 40 VA.

i Jos kytket laitteen suoraan ovikellon muuntajaan, suojaa Video Doorbell kytkemällä 25 ohmin, 50 watin lankavastus sarjaan yhden ovikellon johdon kanssa.

i Älä kytke Video Doorbellia tasavirtaa käyttävään sisäpuhelinjärjestelmään tai muuhun tasavirtalähteeseen.

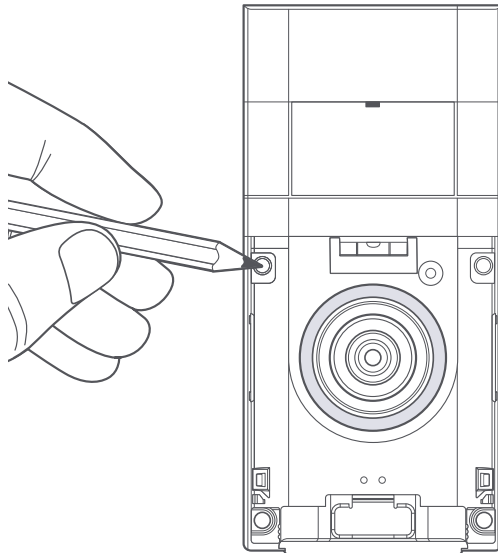
Aseta minivesivaaka.

Aseta minivesivaaka Video Doorbelliin ja varmista, että se on asennuksen aikana suorassa.



Asenna kiinnitystulpat (ei pakollista).

Jos asennat laitteen **rapattuun** tai **tiili-** tai **betoniseinään**, merkitse neljä porausreikää. Poraa seinään reiät mukana toimitetulla kiviporanterällä ja aseta sitten mukana toimitetut kiinnitystulpat paikoilleen.

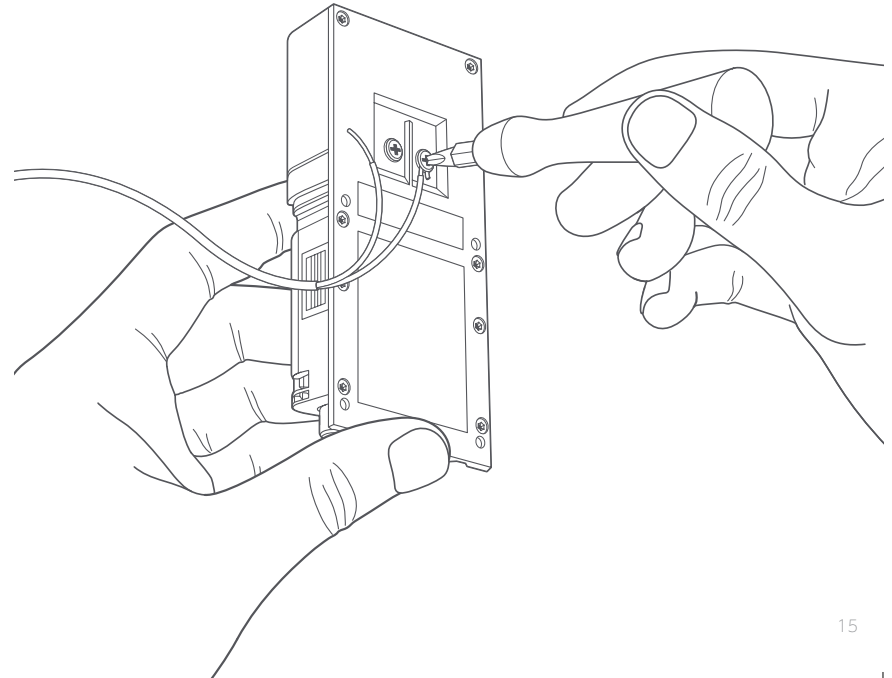


Jos asennat laitteen **puuhun**, voit jättää tämän vaiheen väliin ja heittää kiinnitystulpat sekalaisten tavaroidesi laatikkoon.

Kytke johdot (ei pakollista).

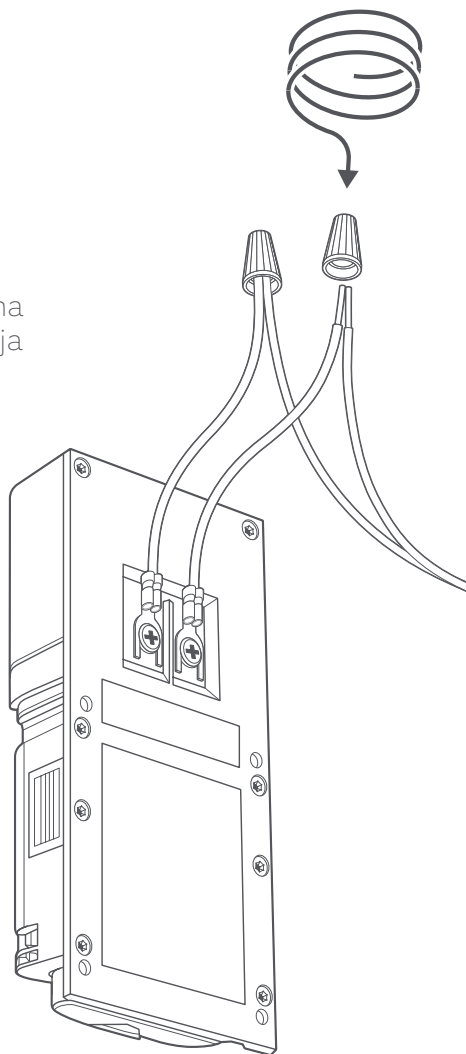
Kytke seinästä tulevat johdot Video Doorbellin takana oleviin ruuveihin.

Kumman tahansa johdon voi kytkeä kumpaan tahansa ruuviin. Niiden järjestyksellä ei ole väliä.



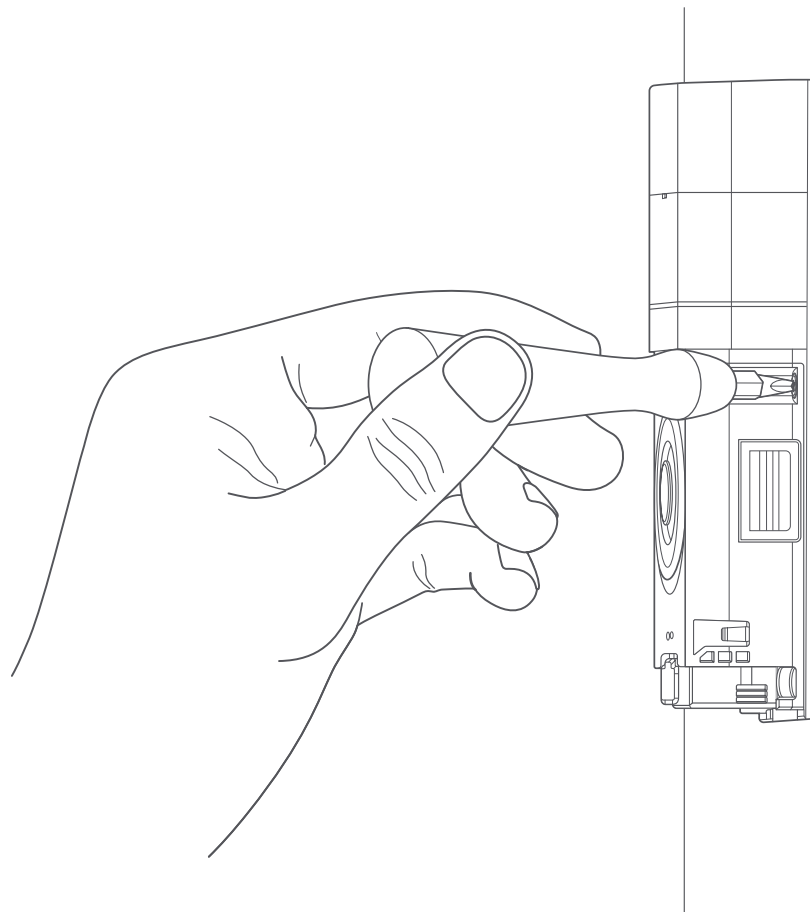
Kiinnitä lisäjohdot (ei pakollista).

Jos seinästä tulevien johtojen kytkeminen Video Doorbellin taakse ei muuten onnistu, käytä mukana toimitettuja lisäjohtoja ja huppuliittimiä.



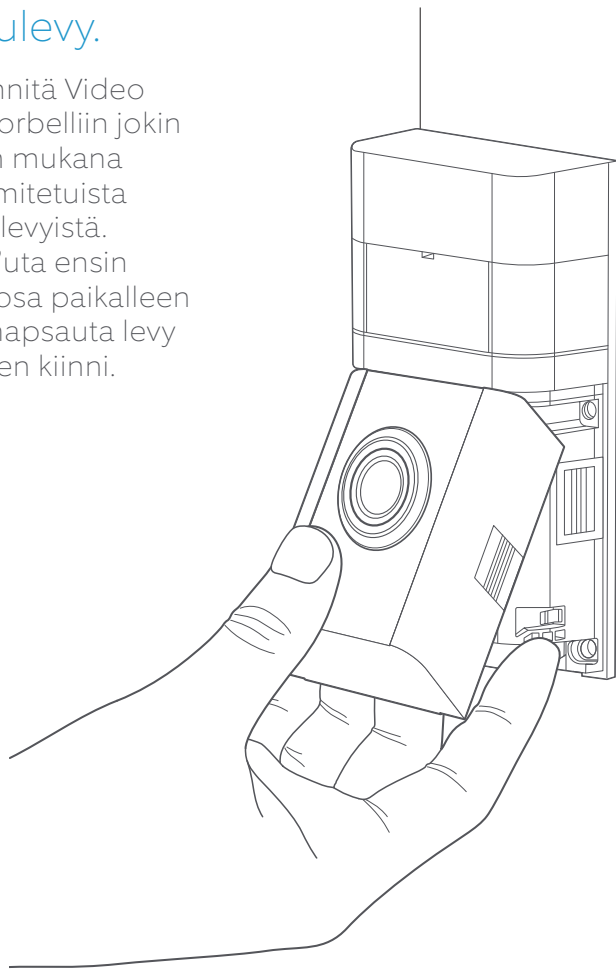
Ruuvaa paikalleen.

Vie kaikki johdot (ja huppuliittimet, jos käytit niitä) seinään ja kiinnitä Video Doorbell seinään neljällä ruuvilla.



Asenna etulevy.

Kiinnitä Video Doorbelliin jokin sen mukana toimitetuista etulevyistä. Liu'uta ensin yläosa paikalleen ja napsauta levy sitten kiinni.



Kiinnitä etulevy paikalleen.

Aseta laitteen pohjaan yksi jalustan mukana toimitetuista turvaruuveista ja kiristä se Torx-ruuvitaltalla.

Siinä kaikki! Video Doorbell on nyt käyttövalmis.





ring.com/help



+800 87 00 97 81



+44 1727 26 3045



+800 87 00 9781



+800 87 00 9781



+1 310 929 7085



+61 1 300 205 983



+64 9 887 9871



+52 55 8526 5445



+54 11 5031 9543



+57 1 381 9843



+56 22 405 3059



+507 833 6750

Voit tutustua takuutietoihin osoitteessa www.ring.com/warranty.

© 2020 Ring LLC tai sen tytäryhtiöt.

Ring ja kaikki siihen liittyvät logot ovat Ring LLC:n tai sen tytäryhtiöiden tavaramerkkejä.