

ring



Stick Up Cam [Plug-In](#)

1. Skonfiguruj kamerę Stick Up Cam.

Pobierz aplikację Ring.

Aplikacja Ring umożliwia skonfigurowanie kamery Stick Up Cam i zarządzania nią.

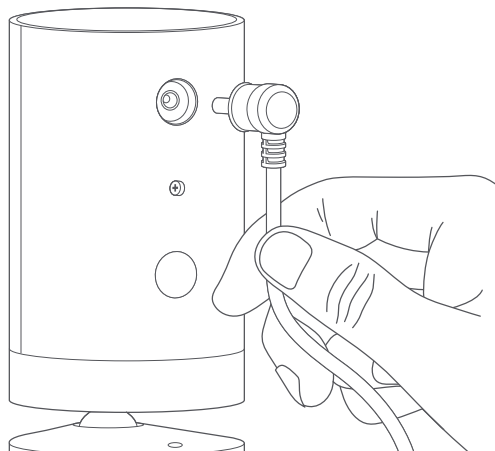
Wyszukaj nazwę „Ring” w jednym ze sklepów wymienionych poniżej lub odwiedź stronę: ring.com/app



Włącz zasilanie.

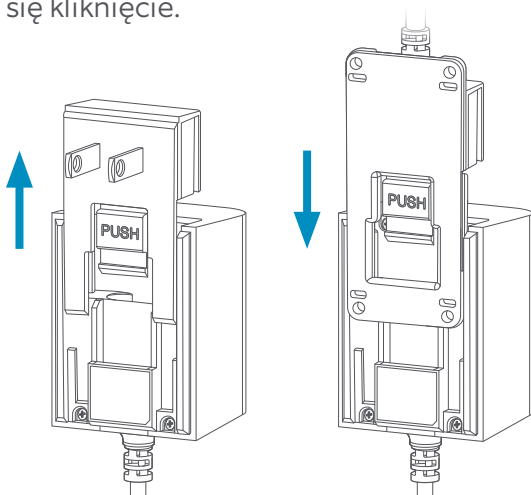
Najpierw podłącz dołączyony przewód zasilający do tylnej części kamery Stick Up Cam.

Następnie podłącz zasilacz do gniazdka elektrycznego.

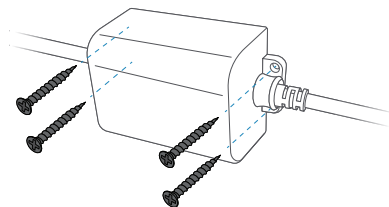


Instalujesz kamerę na zewnątrz?

Zdejmij wewnętrzną płytę czołową kamery poprzez naciśnięcie przycisku „PUSH” i zsuń kamerę z adaptera. Następnie wyjmij dołączony kabel zasilania zewnętrznego i wsuń jego wtyczkę do zasilacza tak, aby rozległo się kliknięcie.



Jeśli planujesz montaż kamery Stick Up Cam na zewnątrz, przymocuj zasilacz do ściany lub podłogi za pomocą dołączonych śrub.



Przygotuj hasło do sieci Wi-Fi.

Będzie ono potrzebne do skonfigurowania kamery Stick Up Cam. Zapisz hasło poniżej, aby mieć je pod ręką, gdy będzie potrzebne:

Skonfiguruj kamerę Stick Up Cam w aplikacji Ring.

W aplikacji Ring wybierz opcję **Set Up a Device** (Konfiguracja urządzenia).

Gdy zostanie wyświetlony komunikat, wybierz opcję **Security Cams** (Kamery do monitoringu) i postępuj zgodnie z instrukcjami wyświetlanymi w aplikacji.

Wypróbuj kamerę!

Po zakończeniu konfiguracji w aplikacji Ring użyj przycisku Live View (Podgląd na żywo), aby wyświetlić bezpośredni obraz z kamery Stick Up Cam.

Lampka miga niebieskie światło?

Jeśli po skonfigurowaniu lampka z przodu kamery Stick Up Cam miga, oznacza to, że trwa aktualizacja oprogramowania.

Nie należy odłączać zasilania kamery Stick Up Cam, gdy lampka miga!

2. Zainstaluj kamerę Stick Up Cam.

Wybierz lokalizację.

Stick Up Cam doskonale sprawdza się w każdej lokalizacji, zarówno w pomieszczeniach, jak i na zewnątrz. Urządzenie jest gotowe do umieszczenia na płaskiej powierzchni, takiej jak stół lub półka, ale można je również zamontować na ścianie.

Wybierz miejsce, które zapewni pożądaną widok z kamery i znajduje się wystarczająco blisko gniazdka elektrycznego.



Stół lub półka



Montaż na ścianie

Chcesz zamontować kamerę pod sufitem?

Montaż pod sufitem umożliwi uchwyt montażowy Ring do kamery Stick Up Cam (do nabycia osobno).

Użytkowanie kamery Stick Up Cam na stole lub półce:

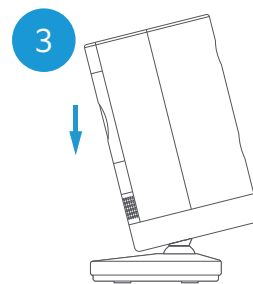
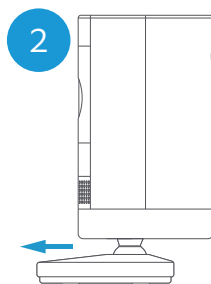
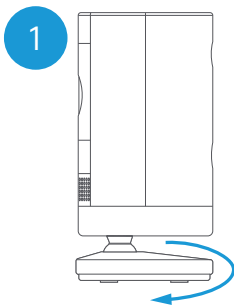


Umieść kamerę w wybranym miejscu, a następnie podłącz ją.
Stick Up Cam jest gotowa, by Cię chronić.

Po przygotowaniu kamery do pracy sprawdź obraz na żywo w aplikacji
Ring, aby upewnić się, że masz pożądany widok z kamery.

Jeśli chcesz, by kamera była skierowana w dół...

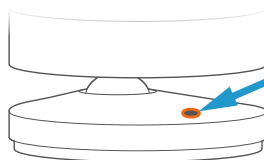
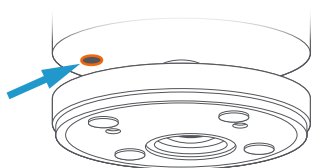
Obróć podstawę tak, aby dłuższa strona była zwrócona w przód, a
następnie przechyl kamerę Stick Up Cam tak, aby była skierowana w dół.



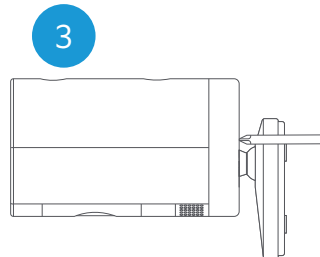
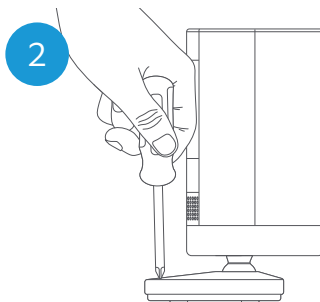
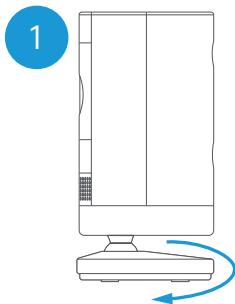
Wkręć śruby zabezpieczające (czynność opcjonalna).

Stick Up Cam jest wyposażona w dwa opcjonalne **miejsca na śruby zabezpieczające**.

Jedna ze śrub zabezpiecza komorę akumulatora, a druga mocuje uchwyt montażowy do podstawy. Aby z nich skorzystać, otwórz komorę akumulatora lub wymontuj uchwyt montażowy, a następnie wyciągnij gumowe zaślepki.



- 1 Obróć podstawę tak, aby dłuższa strona była zwrócona w przód.
- 2 Włóż i wkręć śrubę zabezpieczającą w otwór znajdujący się w podstawie, używając do tego standardowego śrubokręta krzyżakowego (do nabycia osobno).
- 3 Obróć kamerę Stick Up Cam, aby uzyskać dostęp do otworu na śrubę w komorze akumulatora, a następnie wkręć drugą śrubę zabezpieczającą.

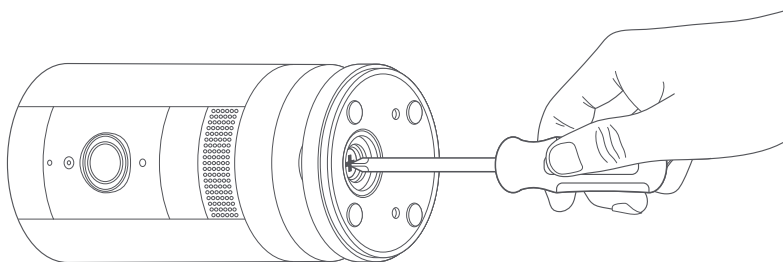


Sposób montażu kamery Stick Up Cam na ścianie:



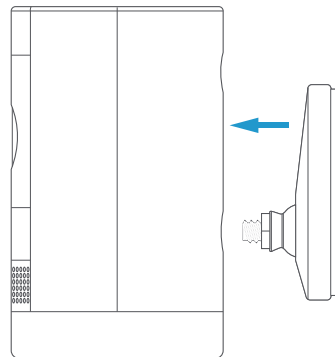
Odkręć podstawę.

Odkręć ją za pomocą standardowego śrubokręta krzyżakowego (do nabycia osobno).



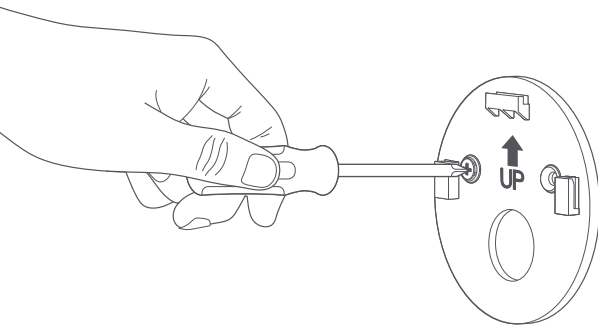
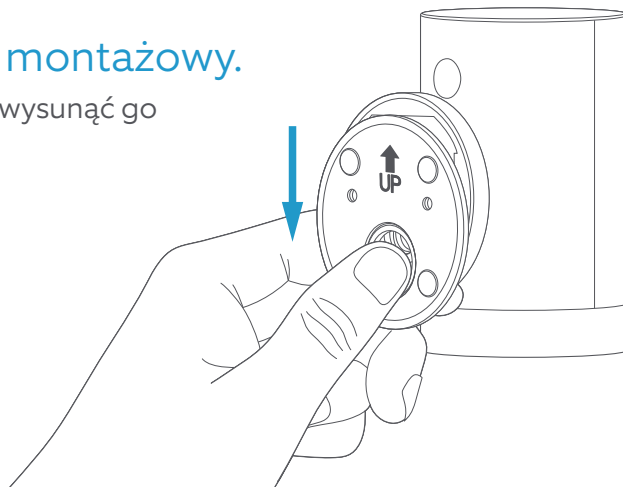
Ponownie przykręć podstawę.

Przykręć ją do tylnej części kamery Stick Up Cam, tak aby strzałka „UP” na uchwycie była skierowana do góry.



Wymontuj uchwyt montażowy.

Przesuń uchwyt w dół, aby wysunąć go z podstawy.

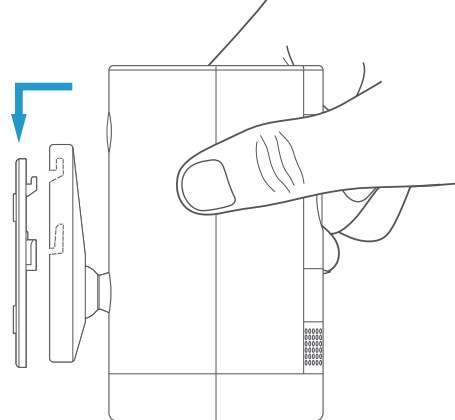
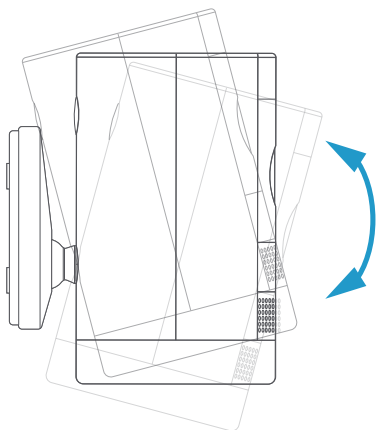


Wkręć śruby.

Przyłóż uchwyt do ściany, tak aby strzałka „UP” była skierowana do góry, a następnie zamocuj go za pomocą dołączonych śrub.

Zamontuj kamerę.

Naprowadź rowki w podstawie na zaczepy znajdujące się na uchwycie. Przesuń kamerę Stick Up Cam w dół, aby przymocować ją do ściany.



Wypróbuj kamerę!

Ponownie podłącz kamerę i obróć, aby ustawić ją pod pożądanym kątem. Sprawdź obraz na żywo w aplikacji Ring, aby upewnić się, że masz pożądaną widok z kamery.

Wkręć śruby zabezpieczające (czynność opcjonalna).

Stick Up Cam jest wyposażona w dwa opcjonalne **miejsca na śruby zabezpieczające**.

Jedna śruba mocuje uchwyt montażowy do podstawy, a druga zabezpiecza komorę akumulatora.

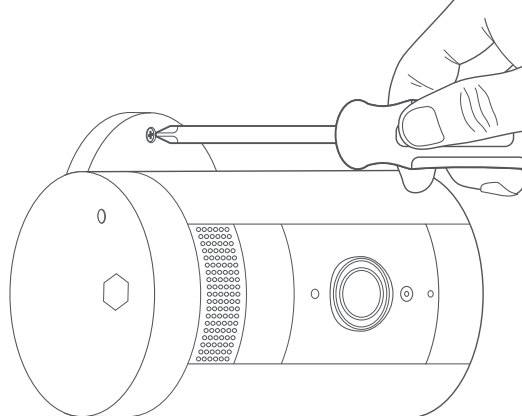
Aby uzyskać do nich dostęp po przymocowaniu kamery Stick Up Cam, należy obrócić ją w dowolną stronę.

Aby wkręcić śrubę podstawy...

Najpierw zsuń kamerę Stick Up Cam z uchwytu montażowego.

Wymnij gumową zaślepkę z podstawy, a następnie ponownie umieść kamerę Stick Up Cam w uchwycie.

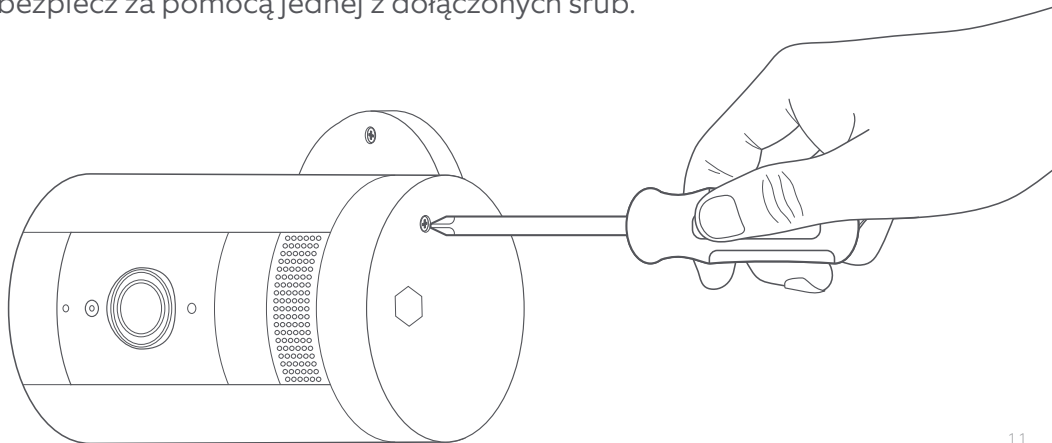
Zabezpiecz za pomocą jednej z dołączonych śrub.



Aby wkręcić śrubę komory akumulatora...

Wymontuj komorę akumulatora, wyjmij gumową zaślepkę, a następnie ponownie umieść komorę akumulatora w kamerze Stick Up Cam.

Zabezpiecz za pomocą jednej z dołączonych śrub.



Aby uzyskać dodatkową pomoc, odwiedź stronę: ring.com/help

Możesz też do nas zadzwonić...

[USA: 1 800 656 1918](tel:18006561918)

[Kanada: 1 855 300 7289](tel:18553007289)

[Reszta świata: +1 310 929 7085](tel:+13109297085)

Lista numerów obsługi klienta znajduje się na stronie:
ring.com/callus

Aby sprawdzić zakres gwarancji, odwiedź stronę www.ring.com/warranty.

© 2019 Ring LLC lub podmioty stowarzyszone tej firmy.

Ring i wszystkie powiązane logo są znakami towarowymi firmy Ring LLC lub jej podmiotów stowarzyszonych.