

ring



Indoor Cam

للمزيد من الدعم، قم بزيارة ring.com/help

او اتصل بنا...

[الإمارات العربية المتحدة 80001 84084](tel:8000184084)

[المملكة العربية السعودية 80081 47867](tel:8008147867)

[دولة الكويت +96522069085](tel:+96522069085)

[جنوب افريقيا 0800993700](tel:0800993700)

[باقي أنحاء العالم +1 310 929 7085](tel:+13109297085)

لقائمة كل ارقام دعم العملاء الخاصة بنا قم بزيارة:

ring.com/callus

لمراجعة الضمان الخاص بك قم بزيارة www.ring.com/warranty.

© 2020 حقوق الملكية الفكرية محفوظة لشركة Ring LLC والشركات التابعة لها.

Ring وكل الشعارات المتصلة بها هي علامات تجارية مملوكة لشركة Ring LLC وكل الشركات التابعة لها.

حمل تطبيق Ring.

تطبيق Ring يرشدك عبر خطوات تركيب وإدارة كاميرا Indoor Cam الخاصة بك.

ابحث عن "Ring" في اي من متاجر التطبيقات المذكورة بالأسفل
او قم بزيارة: ring.com/app



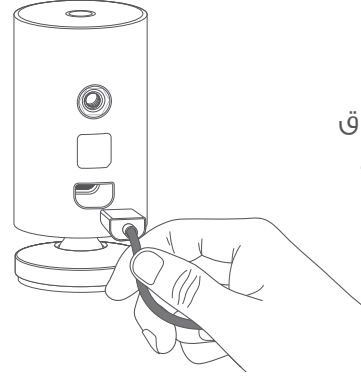
استعد بكلمة سر شبكة الواي-فاي الخاصة بك.

ستحتاجها لتفعيل كاميرا Indoor Cam.

اكتبها هنا بالأسفل ليكون من السهل عليك الوصول لها حينما تحتاجها:

ا. تجهيز كاميرا Indoor Cam الخاصة بك

٢. تركيب كاميرا Indoor Cam



صلها بالكهرباء!

أولاً، ادخل الكابل المتضمن في الصندوق في ظهر كاميرا Indoor Cam خاصتك.

ثم ادخل القابس في مخرج الكهرباء.

قم بإعداد كاميرا Indoor Cam الخاصة بك في تطبيق Ring.

في تطبيق Ring اختر **Set Up a Device**. تظهر لك شاشة تدعوك لاختيار **Security Cams** بعدها اتبع التعليمات على التطبيق.

جربها!

بعد انتهاء الاعداد على التطبيق، انقر على **Live View** في التطبيق لترى بثاً مباشراً من كاميرا Indoor Cam خاصتك.

هل يومض الضوء الأزرق؟

إذا كان اللون الأزرق يومض على مقدمة كاميرا Indoor Cam خاصتك فهذا يعني ان الكاميرا تقوم بتحديث نظام التشغيل.

لا تفصل الكاميرا عن الكهرباء إذا كان الضوء الأزرق يومض!



كيف تستخدم كاميرا Indoor Cam على منضدة او رف:

تأتي لك جاهزة بالفعل!

ضعها في الموقع الذي اخترته ثم صلها بالكهرباء. الان كاميرا Indoor Cam جاهزة لحمايةك.

بعد الانتهاء يمكنك مراجعة البث الحي في تطبيق Ring لتتأكد من انك تراقب المساحة التي تريد مراقبتها.

اختر موقعاً.

ستكون كاميرا Indoor Cam على ما يرام في اي مكان تختاره سواء بالداخل او بالخارج. كما انها مجهزة للوضع على سطح مستوى مثل منضدة او رف ولكن يمكنك ايضاً تركيبها على جدار.

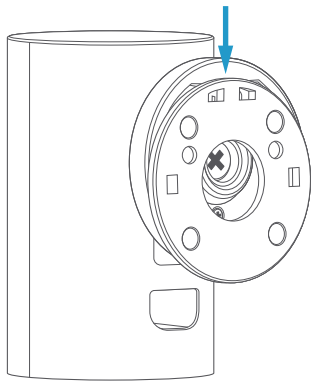
اختر موقعاً يتيح لك تغطية كاملة للمساحة التي تود مراقبتها على ان تكون قريبة من مخرج كهربائي.



على حائط



منضدة او رف

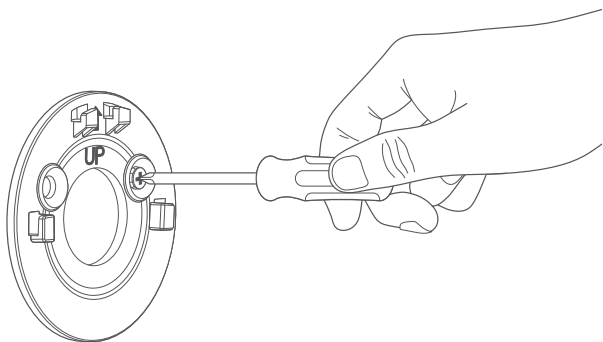


ازل غطاء الرافعة.

قم بسحبها للأسفل لتزلها
من القاعدة.

قم بتثبيت المسامير.

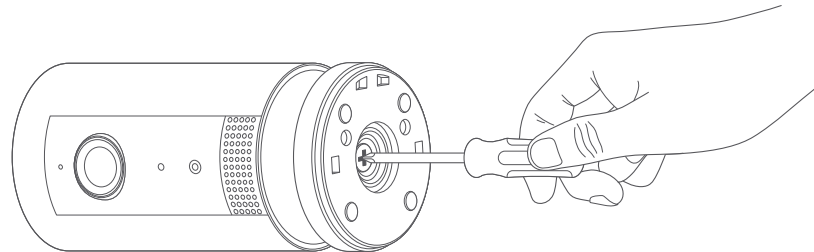
ثبت الرافعة عند الحائط مع التأكد من وضعية سهم "UP" للأعلى
ثم ركبها باستخدام المسامير المتضمنة مع العبوة.



كيف تركيب كاميرا Indoor Cam على الجدار:

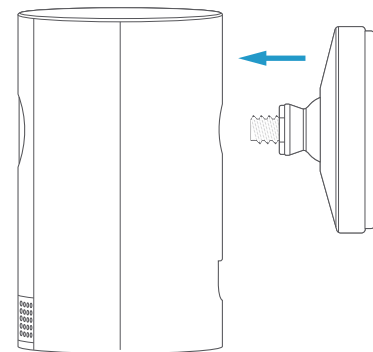
قم بإزالة القاعدة.

ثم قم بفكها باستخدام مفك اعتيادي برأس فيليبس
(غير متوفر في العبوة).



اعد تركيب القاعدة.

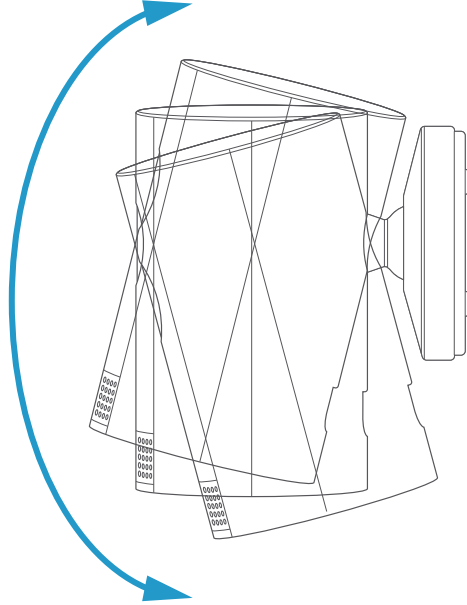
قم بتثبيتها في ظهر كاميرا
Indoor Cam خاصتك ليكون
السهم "UP" موجهاً للأعلى.



عدّل المنظر.

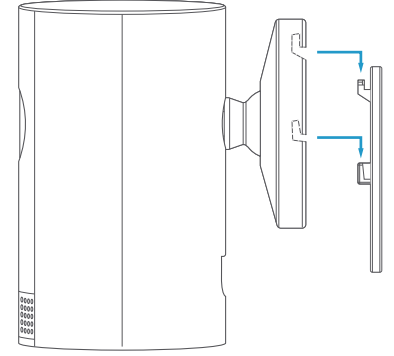
الآن يمكنك مراجعة البث الحي في تطبيق Ring لتتأكد من أنك تراقب المساحة التي تريد مراقبتها.

كاميرا Indoor Cam تدور على قاعدتها، لذا، يمكنك تعديل وضعيتها حتى تصل إلى مراقبة المساحة التي تريدها.



ثبّت الكاميرا.

قم بتوجيه الفتحات في القاعدة فوق السنانير الموجودة على الرفافة. اسحب كاميرا Indoor Cam للأسفل لتثبيتها بالكامل على الجدار.



صلها بالكهرباء الآن.

بعد تثبيتها، ادخل سلك الكهرباء في كاميرا Indoor Cam ثم ادخل محول الكهرباء في المخرج الكهربائي.