

ring

Video Doorbell 3 Plus



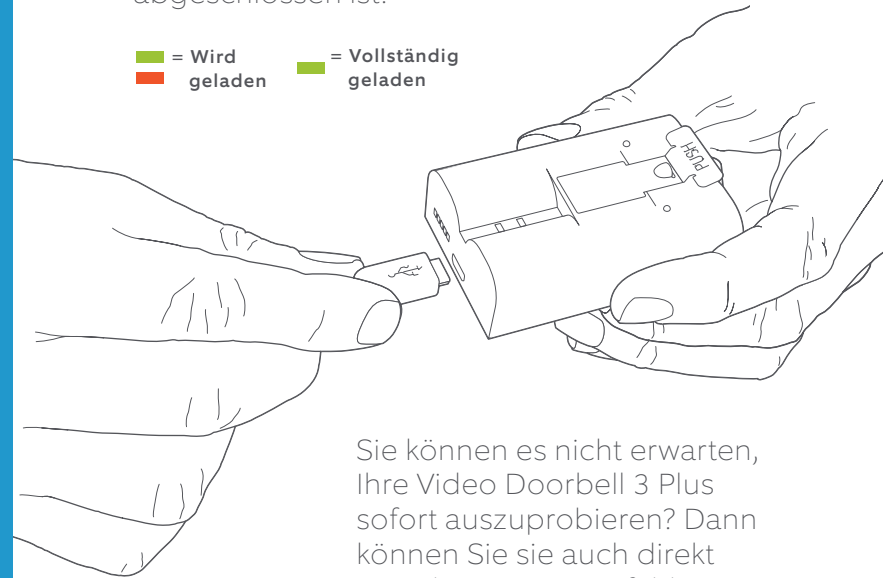
1. Laden Sie den mitgelieferten Akku auf.

Verbinden Sie den Akku mit dem Stromnetz.

Laden Sie den Akku zunächst vollständig auf, indem Sie ihn anhand des mitgelieferten orangefarbenen Kabels an eine Stromquelle anschließen.

Das kleine Licht an der Oberseite leuchtet grün, sobald der Ladevorgang abgeschlossen ist.

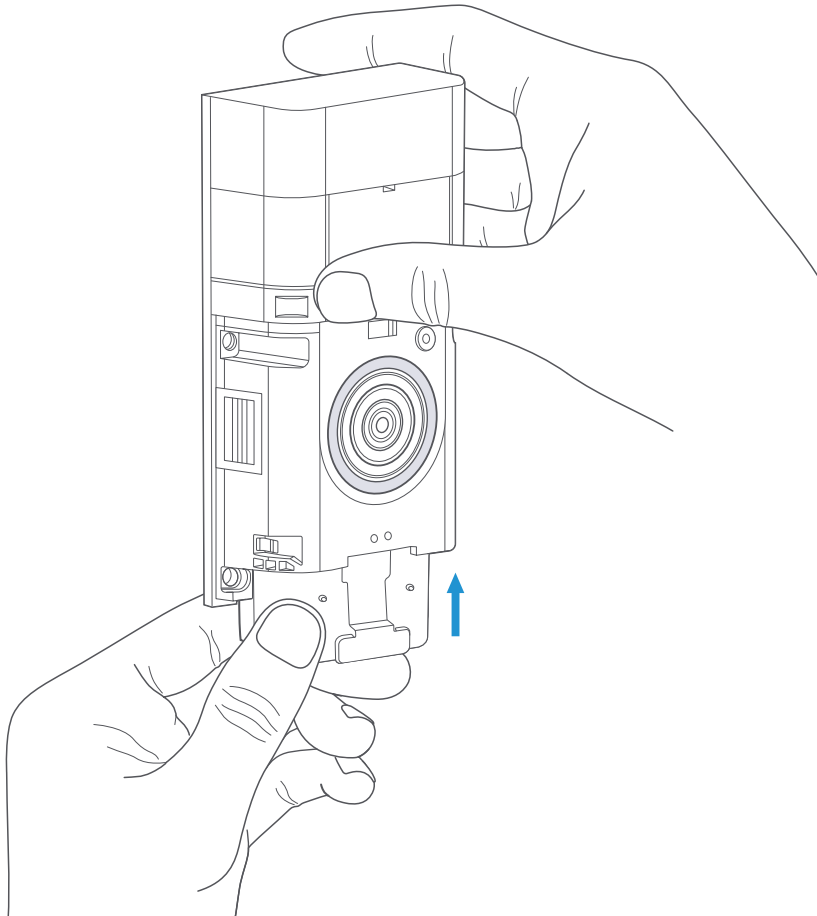
 = Wird geladen  = Vollständig geladen



Sie können es nicht erwarten, Ihre Video Doorbell 3 Plus sofort auszuprobieren? Dann können Sie sie auch direkt einrichten. Wir empfehlen allerdings, sie vor der Montage vollständig aufzuladen.

Legen Sie den Akku ein.

Setzen Sie den Akku nach dem Aufladen in die Unterseite Ihrer Videotürklingel ein. Er sollte hörbar einrasten.



2. Richten Sie die Video Doorbell 3 Plus in der Ring-App ein.

Laden Sie die Ring-App herunter.

Die Ring-App hilft Ihnen bei der Einrichtung und Verwaltung der Video Doorbell 3 Plus.

Suchen Sie nach „Ring“ in einem der App Stores weiter unten oder besuchen Sie: ring.com/app



Richten Sie die Video Doorbell 3 Plus in der Nähe Ihres WLAN-Routers ein.

Wählen Sie in der Ring-App **Gerät einrichten** aus.

Wenn Sie dazu aufgefordert werden, wählen Sie **Türklingeln** aus und folgen Sie den Anweisungen in der App.

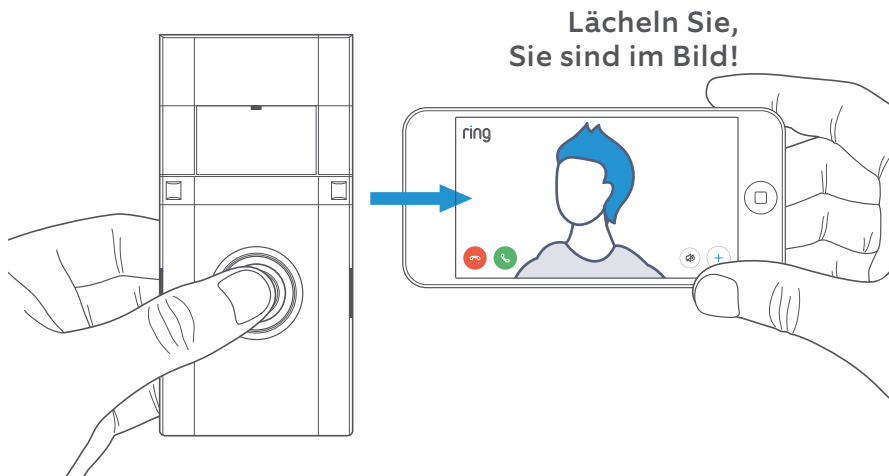
Wie lautet Ihr WLAN-Passwort?

Sie benötigen es zur Konfiguration der App. Schreiben Sie es unten auf, um es gleich zur Hand zu haben:

Ihr WLAN-Passwort 

Ausprobieren!

Drücken Sie nach der Einrichtung die Taste auf der Vorderseite der Video Doorbell 3 Plus, um die Videofunktion der Kamera in der Ring-App aufzurufen.

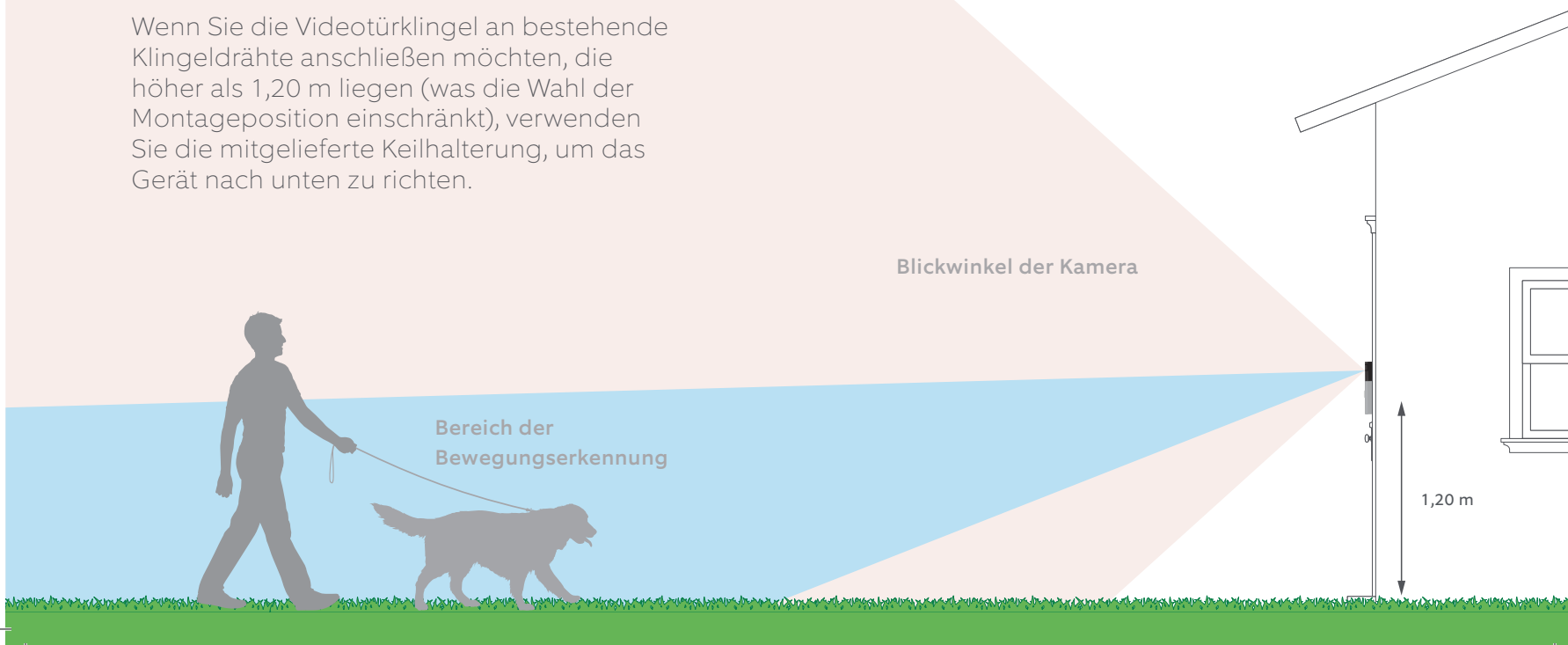


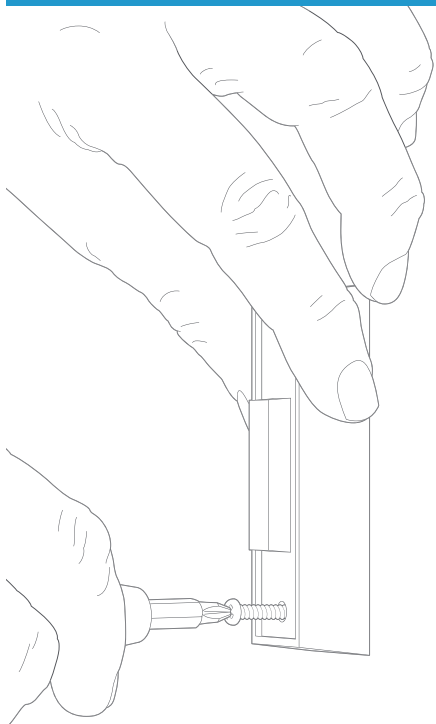
3. Montieren Sie die Video Doorbell 3 Plus.

Wählen Sie die passende Montagehöhe.

Bringen Sie die Videotürklingel etwa 1,20 m über dem Boden an, um eine optimale Leistung zu erzielen.

Wenn Sie die Videotürklingel an bestehende Klingeldrähte anschließen möchten, die höher als 1,20 m liegen (was die Wahl der Montageposition einschränkt), verwenden Sie die mitgelieferte Keilhalterung, um das Gerät nach unten zu richten.





Entfernen Sie Ihre vorhandene Türklingel. (Dies ist optional.)

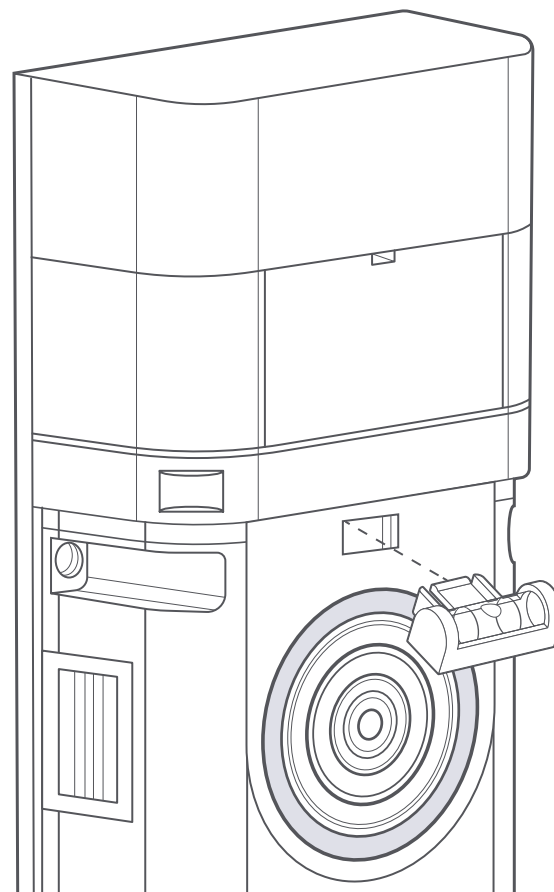
Wenn Sie eine vorhandene Türklingel ersetzen, schalten Sie den Strom am Schutzschalter aus. Nehmen Sie sie dann von der Wand und trennen Sie die Kabel.

Ihre Video Doorbell 3 Plus ist kompatibel mit Türklingelsystemen mit einer Ausgangsleistung von 8–24 Volt AC bei 50 oder 60 Hz und max. 40 VA.

- i** Wenn Sie sich für eine direkte Verdrahtung mit einem Türklingel-Transformator entscheiden, schalten Sie einen Drahtwiderstand (25 Ohm, 50 W) in Reihe mit einem der Türklingeldrähte, um die Video Doorbell 3 Plus zu schützen.
- i** Verbinden Sie die Videotürklingel nicht mit einer Gegensprechanlage mit Gleichstromversorgung oder einer anderen Gleichstromquelle.

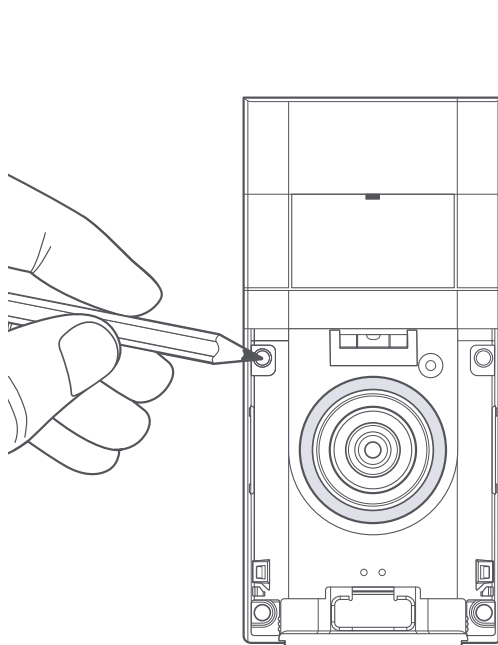
Setzen Sie die Mini-Wasserwaage ein.

Setzen Sie die Mini-Wasserwaage in die Video Doorbell 3 Plus ein, um diese korrekt auszurichten.



Bringen Sie die Dübel an. (Dies ist optional.)

Markieren Sie bei Montage auf **Stuck**, **Backstein** oder **Beton** vier Bohrlöcher. Bohren Sie mit dem mitgelieferten Steinbohrer Löcher in Ihre Wand und setzen Sie dann die mitgelieferten Dübel ein.

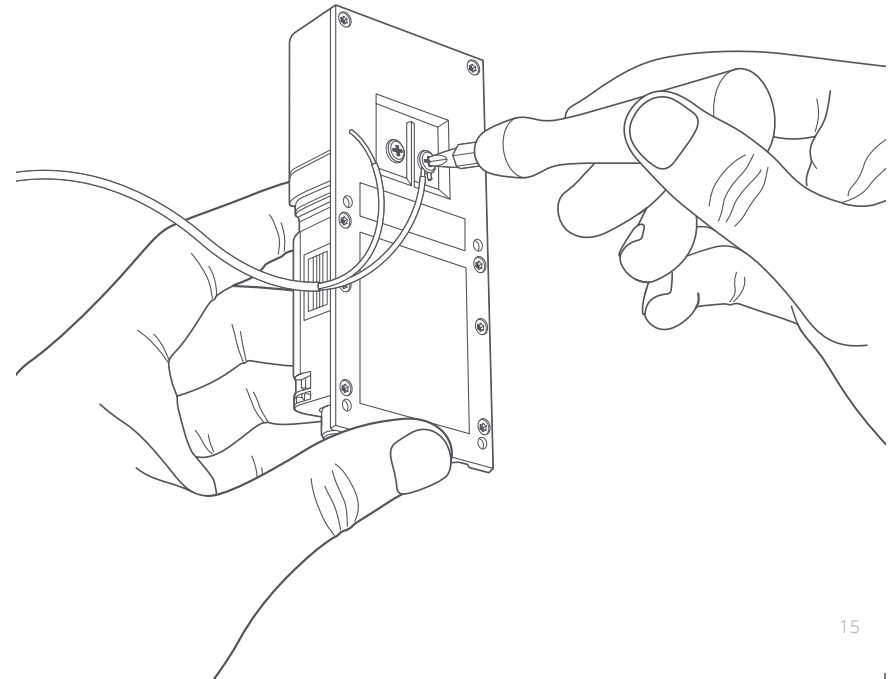


Bei Montage auf **Holz** können Sie diesen Schritt überspringen und die Dübel in die Schublade zu den übrigen Sachen legen, die Sie nie verwenden.

Schließen Sie die Kabel an. (Dies ist optional.)

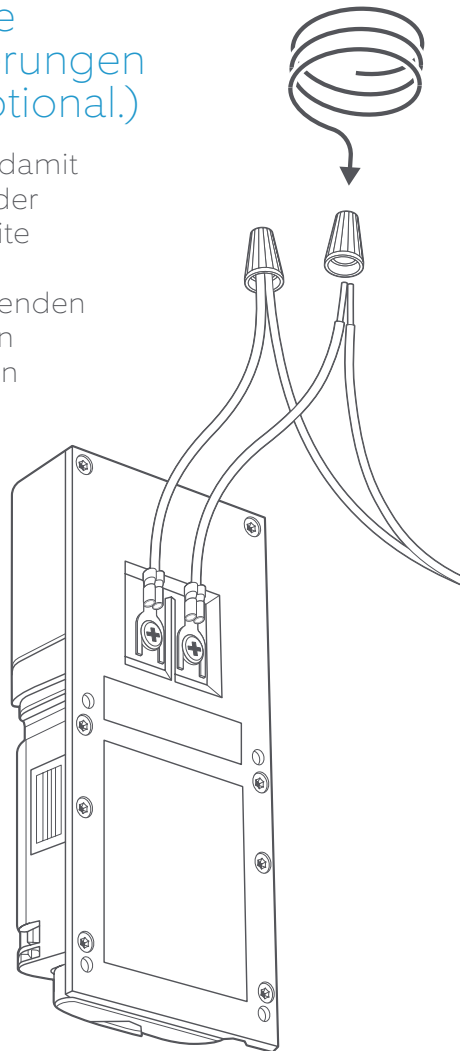
Verbinden Sie die Kabel in der Wand mit den Schrauben auf der Rückseite der Video Doorbell 3 Plus.

Beide Kabel können mit beiden Schrauben verbunden werden. Die Reihenfolge spielt keine Rolle.



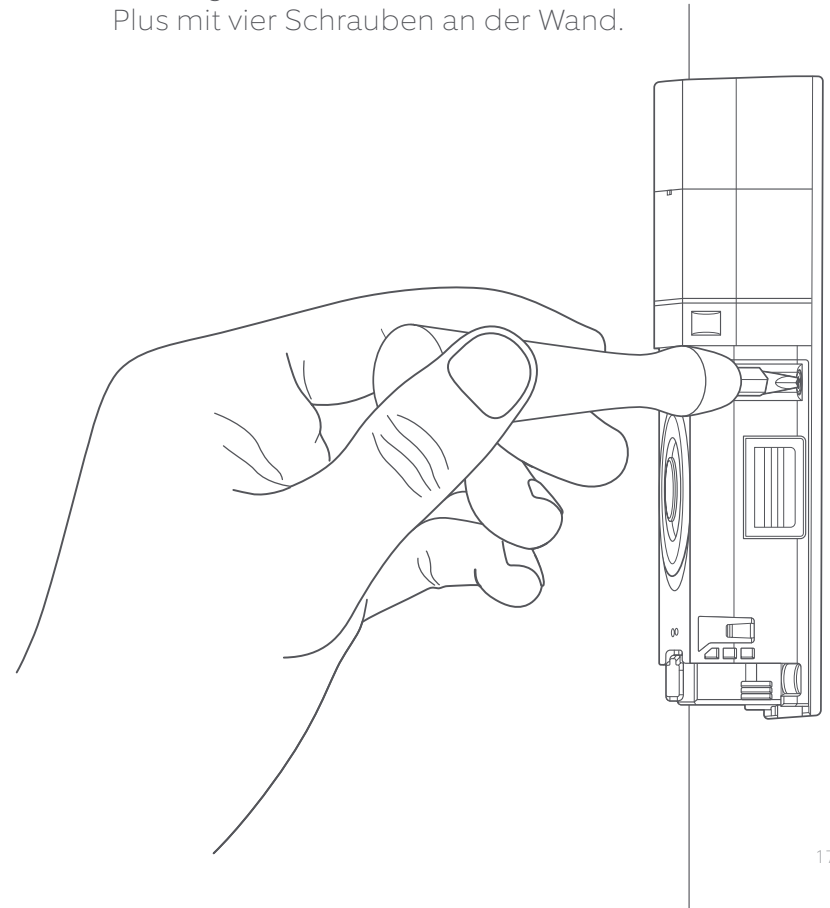
Bringen Sie die Kabelverlängerungen an. (Dies ist optional.)

Wenn Sie Probleme damit haben, die Kabel in der Wand an die Rückseite der Videotürklingel anzuschließen, verwenden Sie die mitgelieferten Kabelverlängerungen und Kabelverbinder.



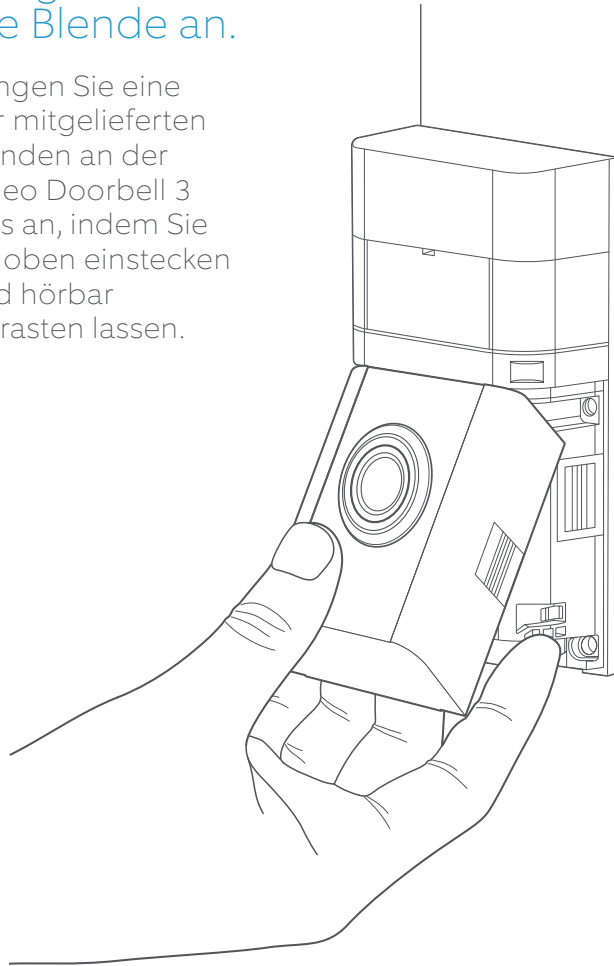
Schrauben Sie das Gerät fest.

Führen Sie alle Kabel (und die Kabelverbinder, sofern Sie diese verwenden) in die Wand ein und befestigen Sie die Video Doorbell 3 Plus mit vier Schrauben an der Wand.



Bringen Sie die Blende an.

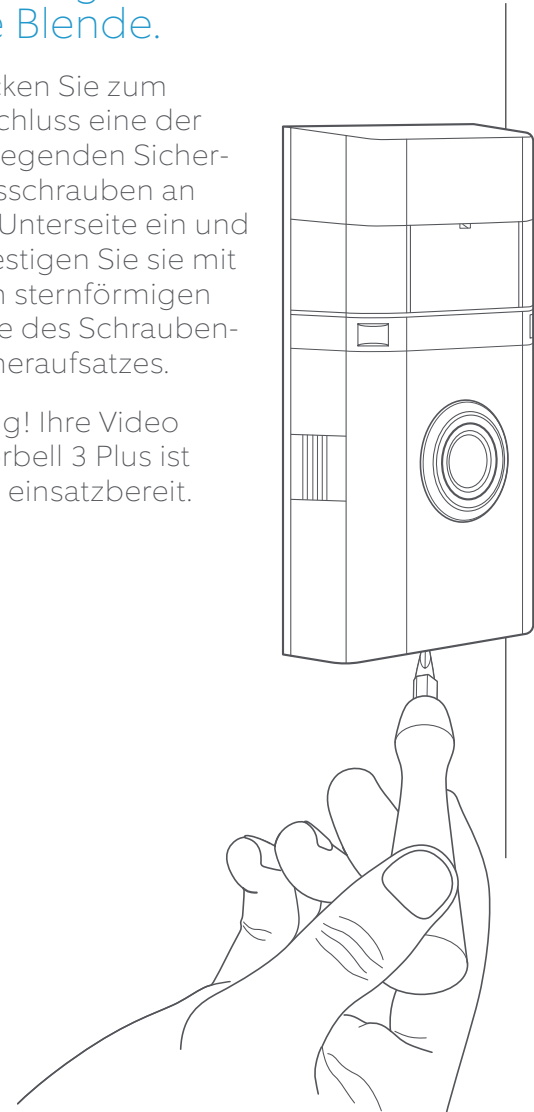
Bringen Sie eine der mitgelieferten Blenden an der Video Doorbell 3 Plus an, indem Sie sie oben einstecken und hörbar einrasten lassen.



Befestigen Sie die Blende.

Stecken Sie zum Abschluss eine der beiliegenden Sicherheitsschrauben an der Unterseite ein und befestigen Sie sie mit dem sternförmigen Ende des Schraubendreheraufsatzes.

Fertig! Ihre Video Doorbell 3 Plus ist jetzt einsatzbereit.





ring.com/help



+800 87 00 97 81



+44 1727 26 3045



+800 87 00 9781



+800 87 00 9781



+1 310 929 7085



+61 1 300 205 983



+64 9 887 9871



+52 55 8526 5445



+54 11 5031 9543



+57 1 381 9843



+56 22 405 3059



+507 833 6750

Informationen zur Garantieabdeckung finden Sie unter: www.ring.com/warranty.

© 2020 Ring LLC oder seine verbundenen Unternehmen.

Ring und alle zugehörigen Logos sind Handelsmarken von Ring LLC oder seinen verbundenen Unternehmen.