

ring

Video Doorbell 3 Plus



# 1. De batterij opladen.

## Sluit de accu aan.

Laad eerst de batterij op door deze met de meegeleverde oranje kabel op een voedingsbron aan te sluiten.

Het kleine lampje bovenaan brandt groen zodra de batterij volledig is opgeladen.

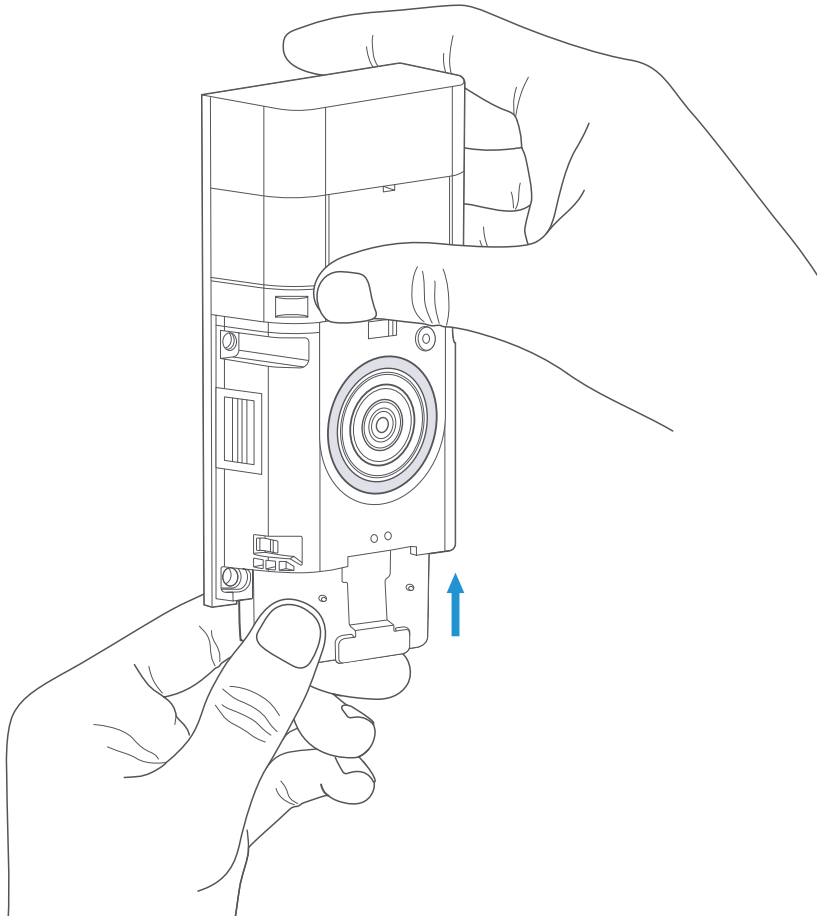
 = bezig met opladen     = opgeladen



Als je meteen aan de slag wilt gaan met je Video Doorbell, kun je meteen beginnen met de configuratie. Maar we raden je aan het apparaat volledig op te laden voordat je het installeert.

## Plaats de batterij.

Plaats de opgeladen batterij in de onderkant van de Video Doorbell totdat deze vastklikt.



## 2. Stel je Video Doorbell in in de Ring-app.

## De Ring-app downloaden.

De Ring-app begeleidt je bij het installeren en beheren van de Video Doorbell.

Zoek in een van de onderstaande app stores naar 'Ring' of ga naar [ring.com/app](https://ring.com/app)



## Stel je Video-Doorbell op in de buurt van je wifi-router.

Selecteer in de Ring-app de optie **Set Up a Device** (Een apparaat instellen)

Selecteer **Doorbells** (Deurbellen) wanneer dat wordt gevraagd en volg de instructies in de app.

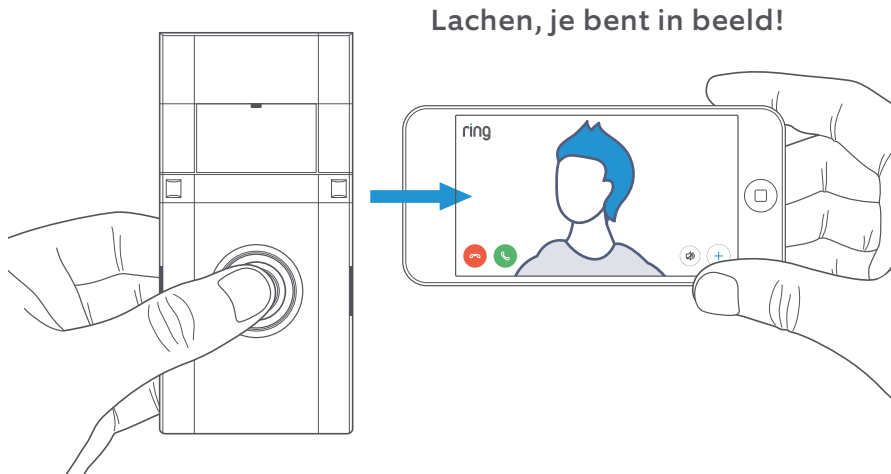
## Pak je wifiwachtwoord

Je hebt het nodig voor het installeren van de bel via de app. Noteer je wachtwoord hieronder, zodat je het kunt gebruiken wanneer je het nodig hebt:

Je wifiwachtwoord 

## Test je bel!

Druk na de configuratie op de knop aan de voorkant van de Video Doorbell om video-opnamen van de camera in de Ring-app te bekijken.

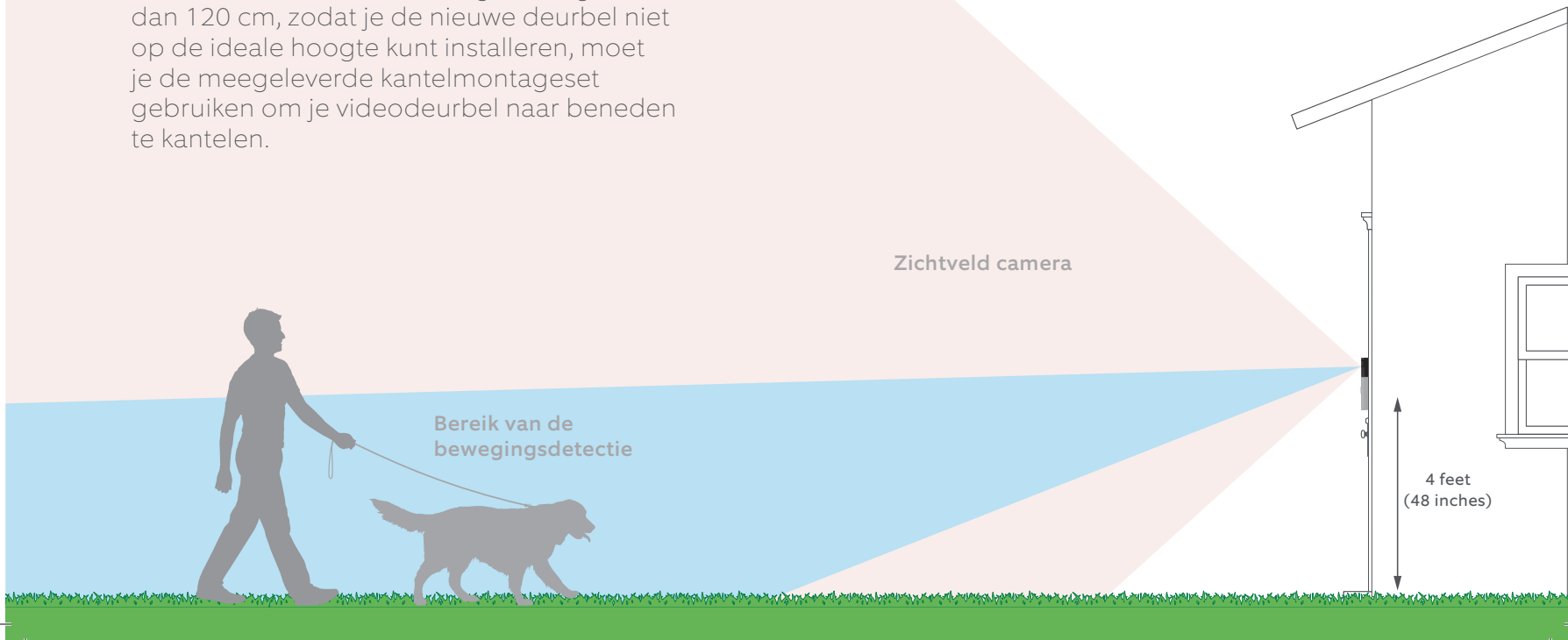


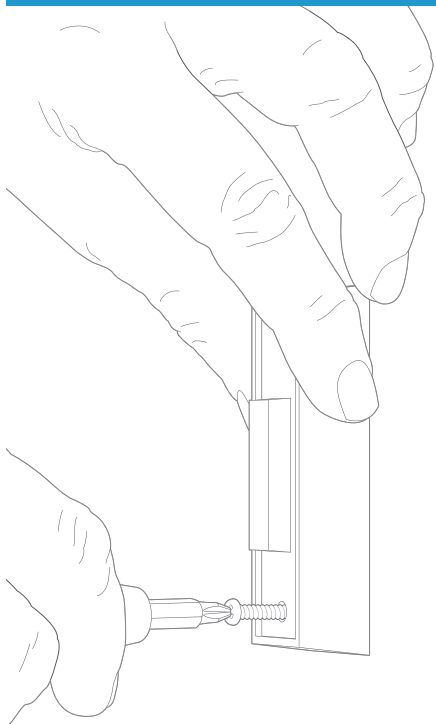
## 3. Installeer je Video Doorbell.

## Bepaal de installatiehoogte.

Bevestig de Video Doorbell ongeveer 120 cm boven de grond voor optimale prestaties.

Als je bij de installatie gebruikmaakt van de bestaande deurbelbedrading die hoger is dan 120 cm, zodat je de nieuwe deurbel niet op de ideale hoogte kunt installeren, moet je de meegeleverde kantelmontageset gebruiken om je videodeurbel naar beneden te kantelen.





## Verwijder de bestaande deurbel (optioneel).

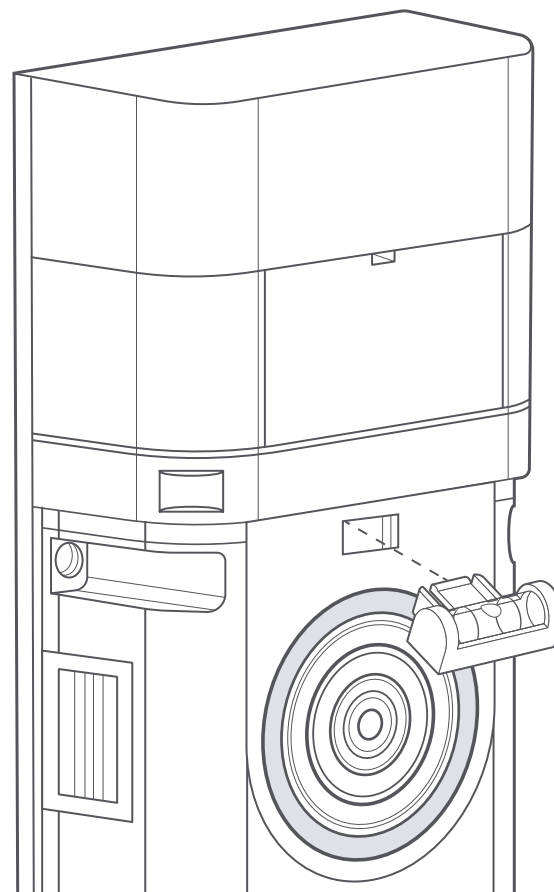
Schakel bij het vervangen van een bestaande deurbel de stroom in de meterkast uit. Haal de bestaande deurbel van de muur en maak de bedrading los.

Je Video Doorbell is compatibel met deurbelsystemen die 8-24 volt wisselstroom leveren bij 50 of 60 Hz, max. 40 VA.

- i** Als de bedrading rechtstreeks op een deurbeltransformator wordt aangesloten, dien je ter bescherming een 25 ohm/50 W-draadweerstand aan te sluiten op een van de stroomdraden van de deurbel.
- i** Sluit de Video Doorbell niet aan op een intercomsysteem op gelijkstroom of op een andere gelijkstroomvoedingsbron.

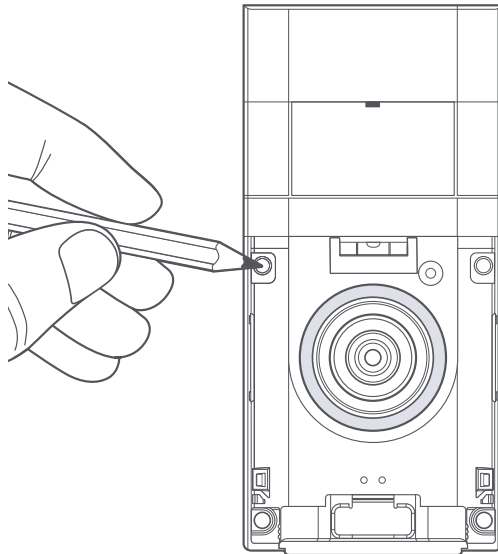
## Plaats de miniwaterpas.

Plaats de miniwaterpas in je Video Doorbell om er zeker van te zijn dat alles waterpas is zelfs tijdens het installeren.



## Breng de pluggen aan (optioneel).

Als je installeert op **stucwerk**, **baksteen**, of **beton**, moet je vier boorgaten markeren. Gebruik het meegeleverde steenboortje om gaten in de muur te boren en plaats vervolgens de meegeleverde pluggen.

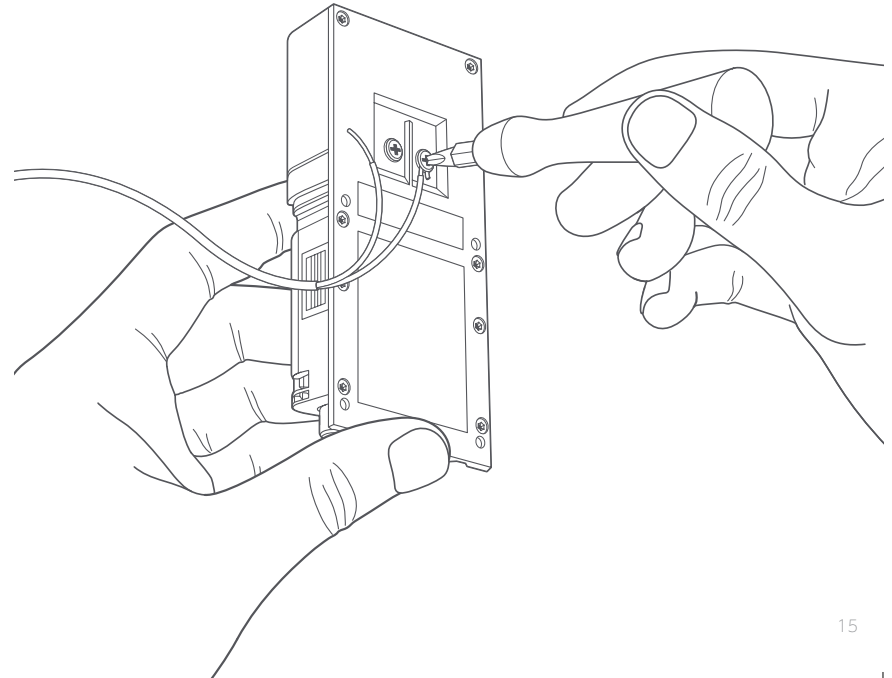


Als je de deurbel monteert op **hout**, sla je deze stap over en leg je de pluggen in de la met spullen die je nooit gebruikt.

## Sluit de draden aan (optioneel).

Sluit de draden die uit de muur komen aan op de schroeven aan de achterkant van je Video Doorbell.

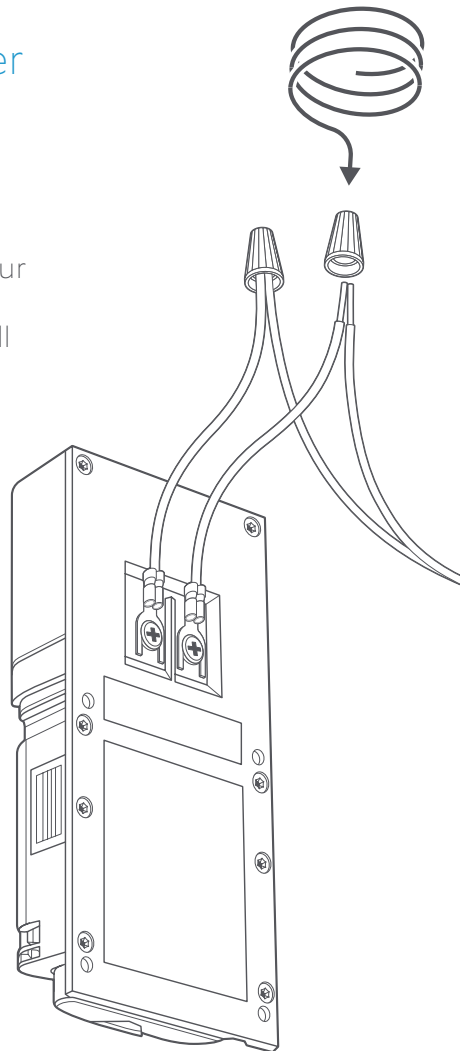
Beide draden kunnen op beide schroeven worden aangesloten. De volgorde doet er niet toe.





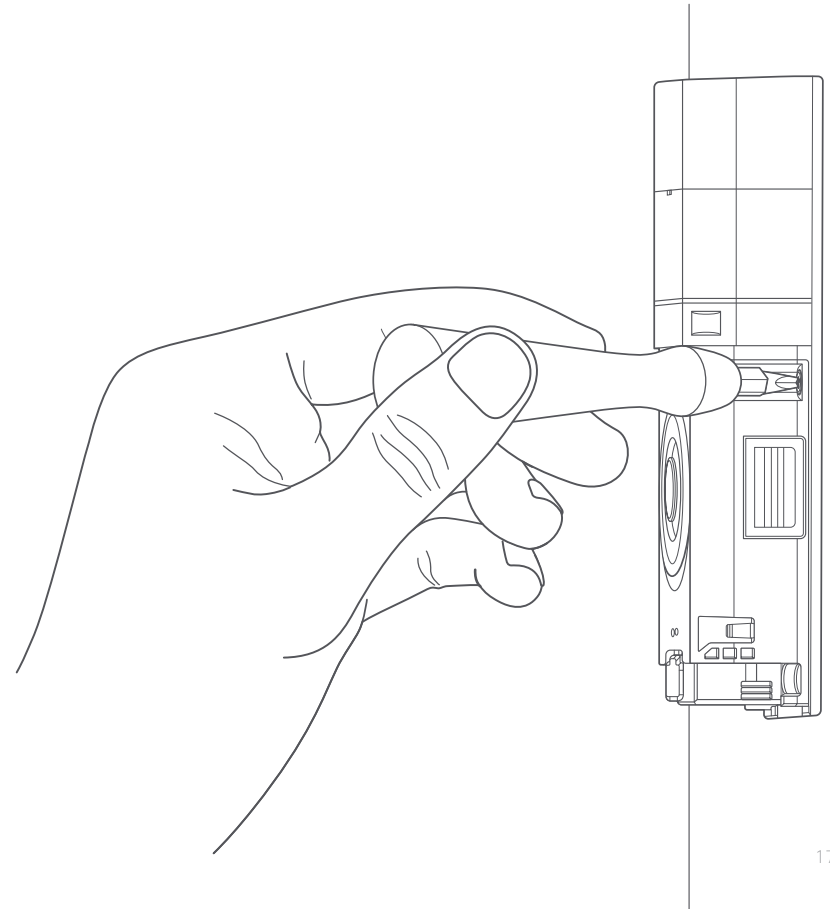
## Bevestig de draadverlenger (optioneel).

Als je problemen ondervindt bij het aansluiten van de draden die uit je muur naar de achterkant van de Ring Doorbell lopen, gebruik je de meegeleverde draadverlengers en draadmoeren.



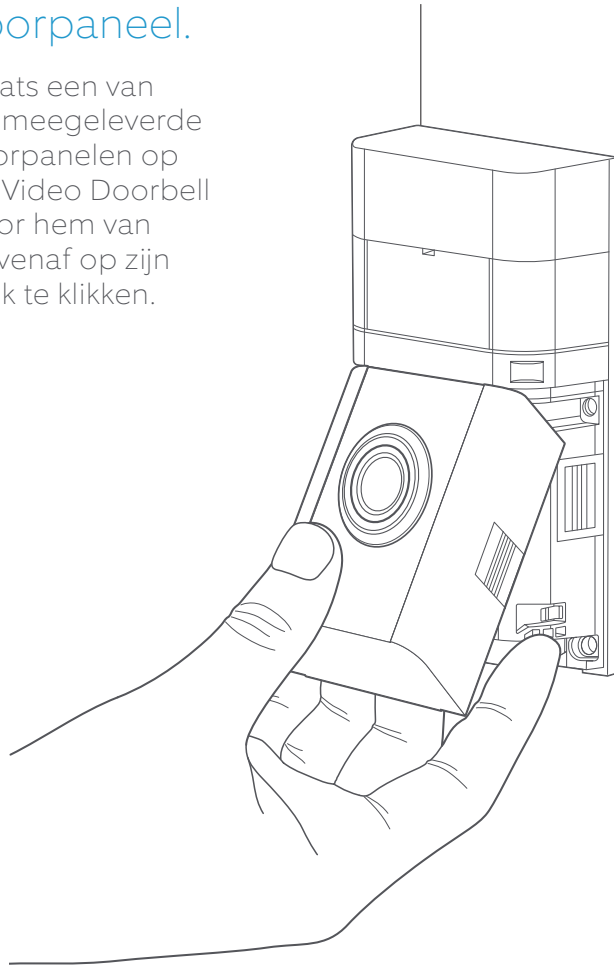
## Schroef het vast.

Voer alle draden (en de draadmoeren als je ze hebt gebruikt) in de muur en bevestig de Ring Doorbell aan de muur met vier schroeven.



## Installeer het voorpaneel.

Plaats een van de meegeleverde voorpanelen op de Video Doorbell door hem van bovenaf op zijn plek te klikken.



## Bevestig het voorpaneel.

Ten slotte schroef je een van de meegeleverde veiligheidsschroeven in de behuizing en draai je deze aan met de ster-schroevendraaier.

Zo simpel is het!  
De Video Doorbell is nu klaar voor gebruik.





ring.com/help



+800 87 00 97 81



+44 1727 26 3045



+800 87 00 9781



+800 87 00 9781



+1 310 929 7085



+61 1 300 205 983



+64 9 887 9871



+52 55 8526 5445



+54 11 5031 9543



+57 1 381 9843



+56 22 405 3059



+507 833 6750

Bezoek [www.ring.com/warranty](http://www.ring.com/warranty) om je garantie te bekijken.

© 2020 Ring LLC of dochterondernemingen.

Ring en alle aanverwante logo's zijn handelsmerken van Ring LLC of dochterondernemingen.