

ring



Stick Up Cam [Plug-In](#)

# 1. Állítsa be a Stick Up Cam kamerát.

## Töltse le a Ring alkalmazást.

A Ring alkalmazás végigvezeti a Stick Up Cam kamera beállításának lépésein és a kezeléssel kapcsolatos tudnivalókon.

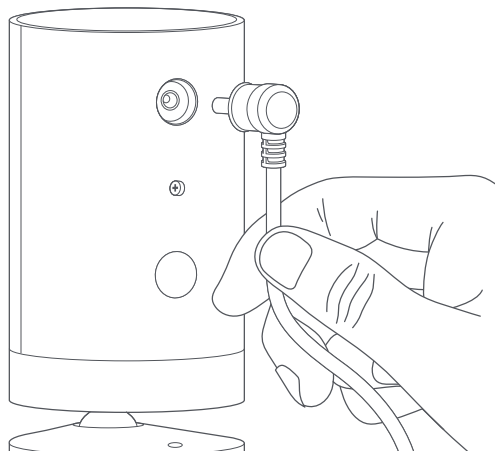
Keressen rá a „Ring” kifejezésre az alábbi alkalmazás-áruházak egyikében, vagy látogasson el ide: [ring.com/app](https://ring.com/app)



## Kapcsolja be!

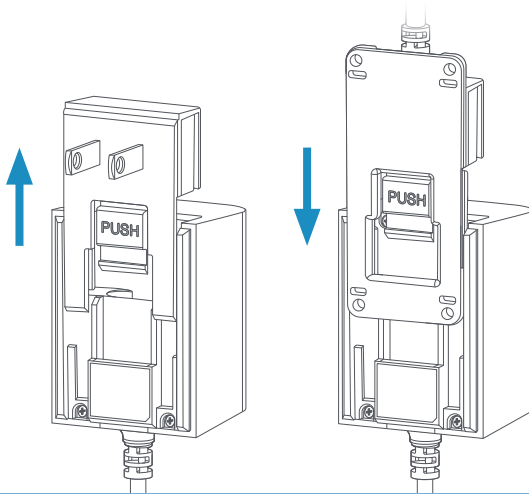
Elsőként csatlakoztassa a mellékelt tápkábelt a Stick Up Cam kamera hátuljába.

Ezután csatlakoztassa a hálózati adaptert egy csatlakozóaljzathoz.

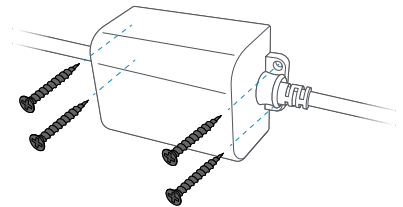


## Kültéren szereli fel?

Távolítsa el a beltéri csatlakozó előlapját a „PUSH” gomb megnyomásával, majd csúsztassa le az adatterről. Ezután csúsztassa a mellékelt kültéri tápkábel csatlakozóját a hálózati adapterre, amíg a helyére nem kattán.



Ha kültéren tervezi felszerelni a Stick Up Cam kamerát, rögzítse a hálózati adaptert a falhoz vagy a padlóhoz a mellékelt csavarok használatával.



## Jegyezze fel a Wi-Fi-jelszót.

Szüksége lesz rá a Stick Up Cam kamera beállításához.

Írja fel a lenti mezőbe, így mindig kéznél lehet, amikor szüksége lesz rá:

## Állítsa be a Stick Up Cam kamerát a Ring alkalmazásban.

A Ring alkalmazásban válassza a **Set up a Device** (Készülék beállítása) lehetőséget.

Amikor az alkalmazás kéri, válassza a **Security Cams** (Biztonsági kamerák) lehetőséget, majd kövesse az alkalmazásban megjelenő utasításokat.

## Próbálja ki!

A beállítást követően a Ring alkalmazásban koppintson a Live View (Élő nézet) gombra, és tekintse meg a Stick Up Cam kamera által közvetített élő videót.

## Villogó kék fény?

Ha a beállítást követően a Stick Up Cam kamera elülső részén lévő fény villogni kezd, a kamera éppen frissíti a szoftvert.

Ha a fény villog, ne húzza ki a Stick Up Cam kamera kábelét!

## 2. Szerelje fel a Stick Up Cam kamerát.

### Válassza ki a kamera helyét.

A Stick Up Cam kamera beltéren és kültéren is bárhol remekül érzi magát. A dobozból kivéve máris elhelyezheti egy asztalon, polcon vagy más lapos felületen, de akár a falra is felszerelhető.

Válassza ki azt a (csatlakozóaljzathoz közeli) helyet, ahonnan a kamera az Önnek megfelelő képet közvetítheti.



Asztalon vagy polcon



Falra szerelve

### A mennyezetre szeretné felszerelni?

A kamerát a (külön kapható) Ring Stick Up Cam Mount tartókerettel szerelheti fel a mennyezetre.

# A Stick Up Cam kamera használata asztalon vagy polcon:

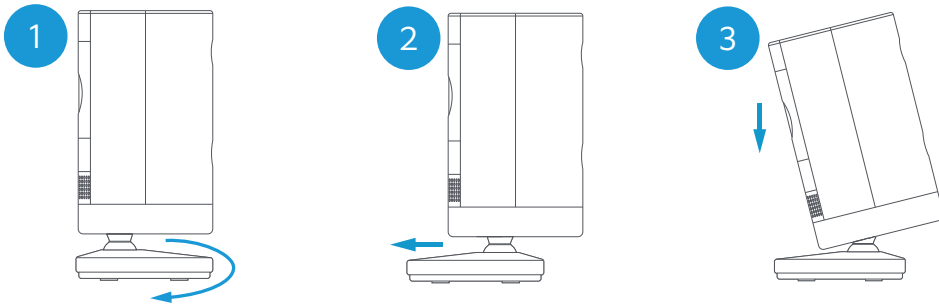


Helyezze a kiválasztott helyre, majd csatlakoztassa a hálózathoz.  
A Stick Up Cam kamera mostantól készen áll arra, hogy megvédje Önt.

Ha elkészült, ellenőrizze az élő videót a Ring alkalmazásban, hogy a kamera biztosan a megfelelő képet közvetíti-e.

## Ha lefelé irányuló kameraszöveget szeretne..

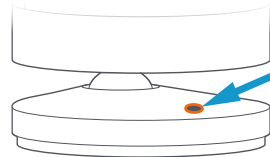
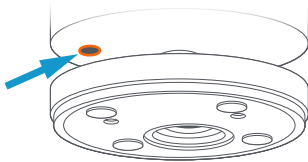
Fordítsa el az alapot, hogy a hosszabb oldala nézzen előre, majd döntse lefelé a Stick Up Cam kamerát.



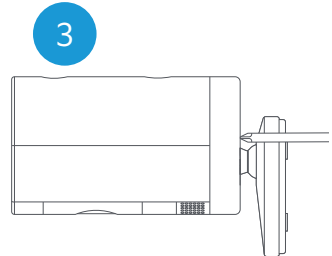
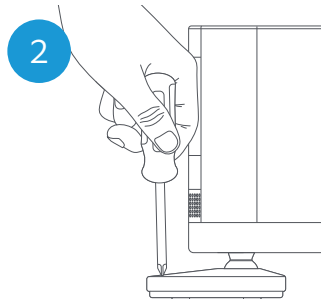
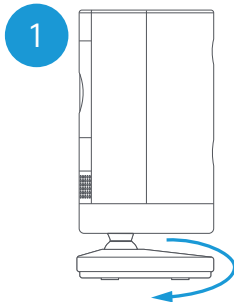
## Helyezze be a biztonsági csavarokat (opcionális).

A Stick Up Cam kamera két opcionálisan használható **furata a biztonsági csavarok** behelyezésére szolgál.

Az egyik az akkumulátorrekeszt tartja, a másik pedig a tartókeretet és az alapot rögzíti egymáshoz. A furatok használatához nyissa fel az akkumulátorrekeszt, és/vagy távolítsa el a tartókeretet, majd pattintsa ki a gumidugó(ka)t.



- 1 Fordítsa el az alapot, hogy a hosszabb oldala nézzen előre.
- 2 Helyezze be és csavarozza be a biztonsági csavart az alapon található furatba egy standard csillagcsavarhúzó segítségével (nem tartozék).
- 3 Fordítsa át a Stick Up Cam kamerát, hogy hozzáférhessen az akkumulátorrekeszen lévő furathoz, majd csavarozza be a másik biztonsági csavart is.

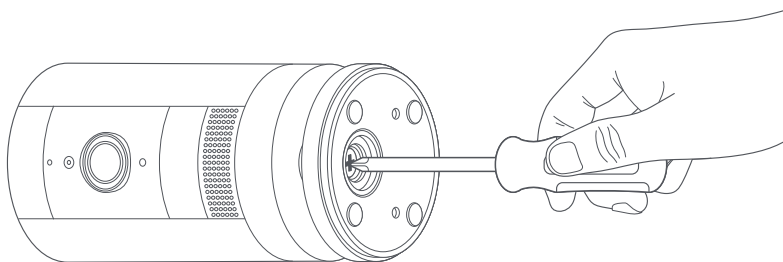


# A Stick Up Cam kamera felszerelése a falra:



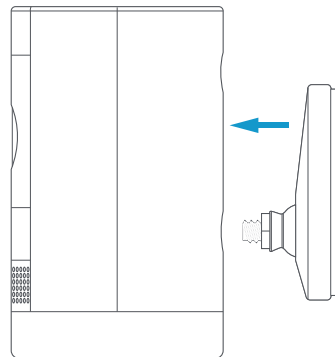
## Távolítsa el az alapzatot.

Csavarozza le egy standard csillagcsavarhúzó segítségével (nem tartozék).



## Helyezze vissza az alapzatot.

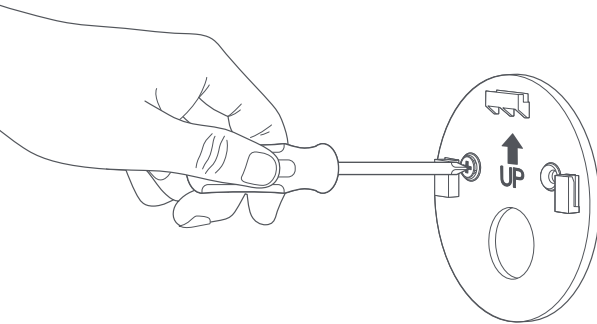
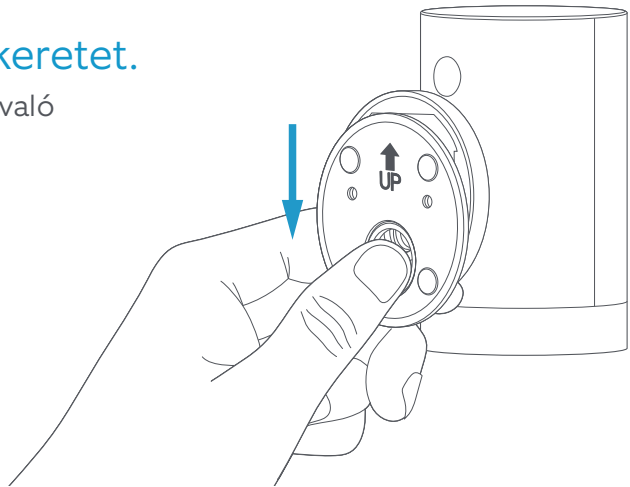
Csavarozza a Stick Up Cam kamera hátuljára úgy, hogy a kereten lévő „UP” nyíl felfelé mutasson.





## Távolítsa el a tartókeretet.

Csúsztassa le az alapzatról való eltávolításhoz.

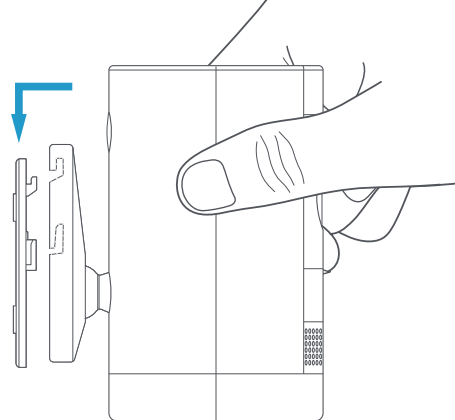
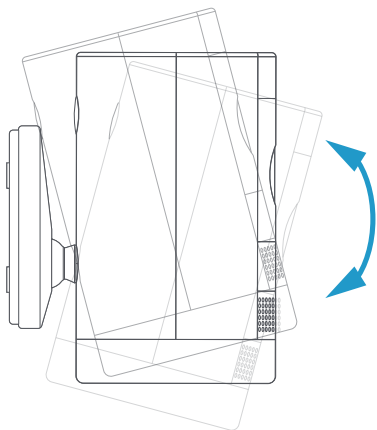


## Csavarozza be a csavarokat.

Tartsa meg a keretet a falnál, ügyelve arra, hogy az „UP” nyíl felfelé mutasson, és szerelje fel a mellékelt csavarok használatával.

## Szerelje fel a kamerát.

Vezesse rá az alapzaton lévő vágatokat a kereten lévő kampókra. Csúsztassa lefelé a Stick Up Cam kamerát, ezzel rögzítve azt a falon.



## Nézze meg!

Csatlakoztassa ismét a Stick Up Cam kamerát a hálózathoz, és forgassa a kívánt szögbe. Ellenőrizze az élő videót a Ring alkalmazásban, hogy a kamera biztosan a megfelelő képet közvetíti-e.

## Helyezze be a biztonsági csavarokat (opcionális).

A Stick Up Cam kamera két opcionálisan használható **furata a biztonsági csavarok** behelyezésére szolgál.

Az egyik a tartókeretet és az alapzaton rögzíti egymáshoz, a másik pedig az akkumulátorrekeszt tartja.

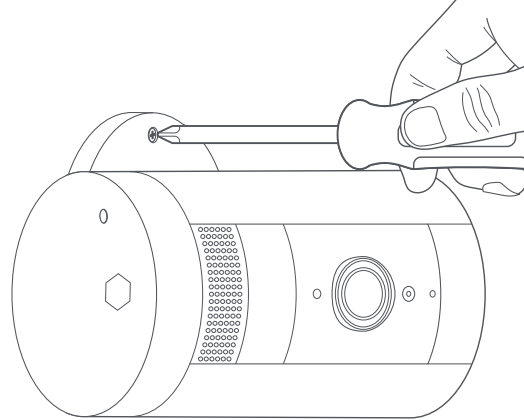
Ha a Stick Up Cam kamera felszerelése után szeretne hozzájuk félni, fordítsa el a kamerát mindkét oldalra.

## Az alapzat csavarjának behelyezése...

Elsőként csúsztassa le a Stick Up Cam kamerát a tartókeretről.

Pattintsa ki a gumidugót az alapzatból, majd helyezze vissza a Stick Up Cam kamerát a keretre.

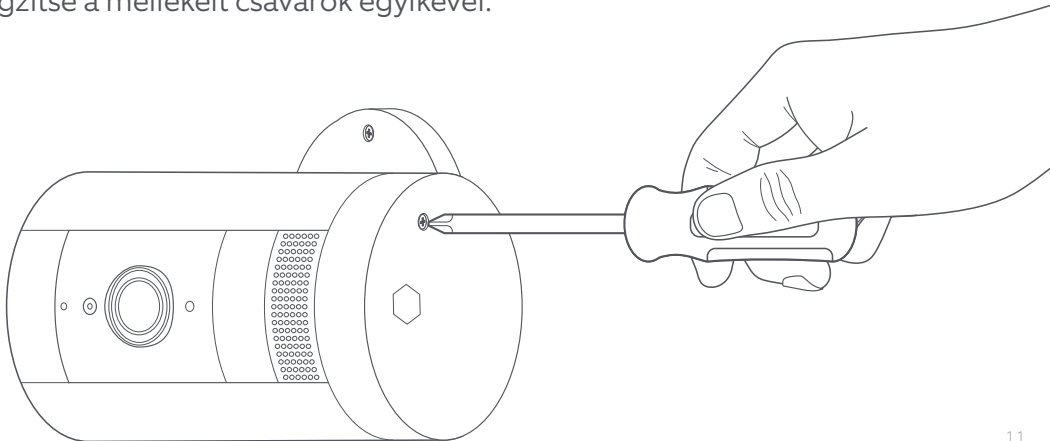
Rögzítse a mellékelt csavarok egyikével.



## Az akkumulátorrekesz csavarjának behelyezése...

Távolítsa el az akkumulátorrekeszt, pattintsa ki a gumidugót, majd helyezze vissza az akkumulátorrekeszt a Stick Up Cam kamerára.

Rögzítse a mellékelt csavarok egyikével.



Ha további segítségre van szüksége, látogasson el ide: [ring.com/help](https://ring.com/help)

Vagy hívjon bennünket...

Egyesült Államok: 1 800 656 1918

Kanada: 1 855 300 7289

Egyéb országok: +1 310 929 7085

A terméktámogatással kapcsolatban hívható telefonszámok teljes listájához látogasson el ide: [ring.com/callus](https://ring.com/callus)

A garancia kiterjedésének áttekintéséhez látogasson el ide: [www.ring.com/warranty](https://www.ring.com/warranty).

© 2019 Ring LLC vagy leányvállalatai.

A Ring és minden kapcsolódó logó a Ring LLC vagy leányvállalatainak védjegye.